

# Особливості застосування ультразвукових коливань в технології фільтрування рідини

А.І. Зілінський<sup>1</sup> • К.О. Луговська<sup>1</sup> • О.О. Коваленко<sup>2</sup>

1 - КПІ ім. Ігоря Сікорського, м. Київ, Україна;

2 - Черкаський державний технологічний університет

Received: 20 February 2018 / Accepted: 02 March 2018

*Анотація.* В роботі розглянуто питання обробки технологічних рідин з метою очищення від механічних домішок, знезараження та активації за умови саморегенерації фільтрувального елемента. Розглядається спосіб обробки, який передбачає використання ультразвукового поля, інтенсивність якого перевищує поріг виникнення кавітації. Проаналізовано можливості технічної реалізації ультразвукових фільтрів технологічних рідин, що дозволило запропонувати оригінальну схему, яка має суттєві переваги у порівнянні з відомими. Наведено фізичну модель процесу очищення рідини в кавітаційному середовищі, утвореному ультразвуковим полем, та результати моделювання ультразвукового поля в резонансному циліндричному корпусі фільтру. Показано шлях забезпечення високої довговічності роботи подібного технологічного обладнання.

*Ключові слова:* фільтрування, знезараження, ультразвукова кавітаційна обробка, ультразвукове поле

Ефективність багатьох технологічних процесів в машинобудуванні, харчовій промисловості, сільському господарстві та медицині, які пов'язані із використанням рідини, залежить від якості її підготовки та утилізації. Тому на вдосконалення технологій обробки рідини спрямовано багато зусиль розробників. Важливими для забезпечення високої ефективності та безпечності вказаних технологій є такі характеристики робочої рідини, як ступінь очищення від механічних забруднень, ступінь дегазації та екологічна безпечність як в технологічному процесі, так і після утилізації.

Для видалення з рідини завислих частинок забруднювача традиційно використовують пористі, сітчасті та щільні фільтрувальні елементи, яким притаманне поступове засмічування та зростання втрат тиску, що негативно впливає на технологічні процеси, які використовують в якості робочого тіла рідину. Але для обробки рідини відомо використання ультразвукового поля, яке штучно створюється в обмеженому об'ємі корпусу фільтра [1-4]. Застосування ультразвукових коливань в процесі фільтрування дозволяє досягти високого рівня якості очищення рідини, суттєво підвищує продуктивність технологічного процесу і, головне, дозволяє реалізувати ефект саморегенерації фільтрувального елемента, що забезпечує стабільність параметрів технологічного процесу. Додатково зазначений спосіб фільтрування забезпечує інтенсивну дегазацію рідини та інактивацію в ній шкідливих та небезпечних для людини та оточуючого середовища мікроорганізмів [5,6]. На даний час майже відсутні приклади впровадження подібних ультразвукових пристроїв фільтрування, відсутній аналіз новітніх принципів їх побудови, відсутні рекомендації по розрахунку та проектуванню.

Метою викладеного матеріалу є аналіз існуючих підходів до побудови ультразвукових фільтрів (УЗФ), розробка нової перспективної схеми фільтру, представлення експериментального та аналітичного обґрунтування можливості практичної реалізації запропонованої схеми, а також розробка рекомендацій по забезпеченню тривалого терміну експлуатації УЗФ.

Відомі декілька варіантів побудови ультразвукових фільтрів. Враховуючи новітні розробки та технічні пропозиції останніх років, представлену в роботі [1] класифікацію УЗФ, можна скорегувати та доповнити (рис.1).

Перш за все, УЗФ можна класифікувати по рівню інтенсивності ультразвукового поля, що застосовується. Реалізація УЗФ можлива як із застосуванням ультразвукових коливань, інтенсивність яких не досягає порога виникнення явища ультразвукової кавітації, так і з застосуванням ультразвукових коливань, інтенсивність яких перевищує поріг виникнення кавітації, тобто коли звуковий тиск в хвилі деформації дорівнює або перевищує тиск насичених парів за даних умов. УЗФ з докавітаційним режимом доцільно

використовувати при фільтруванні біологічних рідин, в яких в процесі фільтрування необхідно зберегти стан та активність мікробіологічної складової. УЗФ з кавітаційним режимом забезпечують не лише фільтрування від механічних домішок, а і здійснюють вплив на мікроорганізми та бактерії в робочих рідинах та здатні активувати ці рідини, впливаючи на них на молекулярному рівні [7-9].

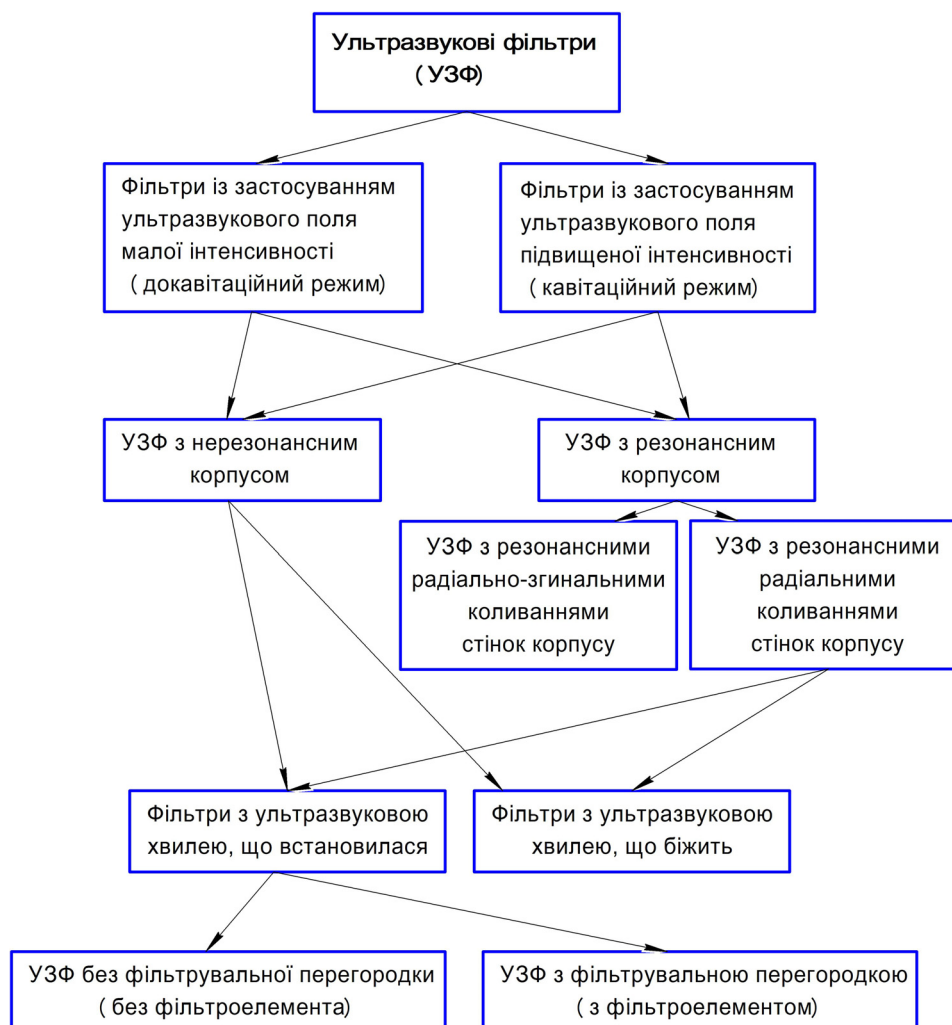


Рис. 1. Класифікація ультразвукових фільтрів

Ультразвукові коливання в рідину можна вводити безпосередньо з випромінюючої поверхні ультразвукового перетворювача (рис.2, рис.3). В цьому випадку регламентується інтенсивність коливань, яка задається площею торцевої поверхні ультразвукового перетворювача та амплітудою коливань цієї поверхні. Корпуси подібного технологічного обладнання виконуються із тонкого матеріалу, не є резонансними і розраховані на малий статичний тиск або рідина в них взагалі контактує з атмосферою. Фільтрувальний елемент в цьому випадку розміщується у відкритому корпусі, який відіграє роль очисної ванни. П'єзоелектричні перетворювачі для подібних пристроїв виготовляються за акустичною 1/2-хвильовою схемою і не використовують акустичні трансформатори швидкості, тобто є малоамплітудними випромінювачами (рис.3) [9]. Амплітуда коливань випромінюючої поверхні в цьому випадку становить приблизно 3...5 мкм. Зазвичай цей спосіб введення в рідину ультразвукових коливань застосовують в очисних ваннах з малою інтенсивністю ультразвуку (до 8...10 Вт/см<sup>2</sup>) [10]. В таких ультразвукових пристроях як в докавітаційному режимі, так і в кавітаційному режимі, але достатньо малої інтенсивності, ультразвукові хвилі вводяться в рідину з незначними втратами, тобто вдається досить якісно узгодити роботу випромінювача з рідинним навантаженням. Вдається це завдяки відсутності за таких умов на випромінюючій поверхні кавітаційного двофазного прошарку, який поглинає та розсіює ультразвук.

При малому рівні інтенсивності ультразвукових коливань процес очищення робочої рідини від механічних забруднень відбувається за рахунок поступового руху частинок забруднювача в зони пониженого



Рис. 2. Ультразвукове технологічне обладнання з тонким нерезонансним корпусом



Рис. 3. Малоамплітудні  $\frac{1}{2}$ -хвильові ультразвукові випромінювачі

тиску, які утворюються в пучностях хвилі деформації, що встановилася за рахунок відбиття хвилі від протилежної до поверхні випромінювання стінки корпусу. Концентрація частинок в зонах пониженого тиску призводить до їх коагуляції та осадження під дією сил гравітації в шламозбірник з нахиленою поверхнею (рис.4). В подібному технічному рішенні УЗФ важливо забезпечити паралельність поверхонь випромінювання та відбиття. Розмір корпусу в напрямку випромінювання в даній схемі необхідно виконати резонансним з парною кількістю чвертей довжини хвилі деформації. Важливо, що застосування додаткового фільтрувального елемента в даному випадку не є обов'язковим.

Якщо виникає необхідність створити УЗФ з хвилею, деформації, що біжить, протилежну до робочої поверхні випромінювача відбиваючу стінку роблять м'якою, здатною поглинати пружні коливання [1].

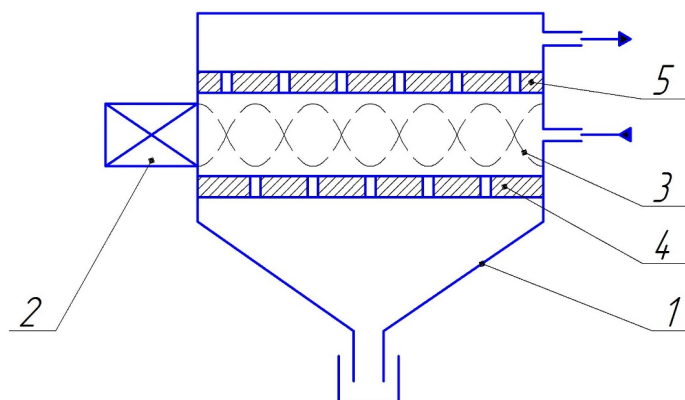


Рис. 4. УЗФ без фільтроелементу (1 – корпус; 2 – ультразвуковий випромінювач; 3 – ультразвукова хвиля, що встановилася; 4 – перегородка з отворами для осаджування забруднювача; 5 – перегородка з отворами для відводу фільтрату)

В разі необхідності побудови УЗФ з більшою інтенсивністю ультразвукового поля зазвичай застосовують збільшення амплітуди коливань поверхні випромінювання за рахунок застосування акустичних трансформаторів швидкості, наприклад, ступінчастого типу [2]. Але збільшення амплітуди коливань призводить до утворення на поверхні випромінювання кавітаційного прошарку, який знижує ефективність введення в рідину ультразвукових хвиль (рис.5) [9]. Уникнути цієї проблеми вдається за рахунок збільшення площі поверхні випромінювання при збереженні споживаної випромінювачем потужності. Подібні високоамплітудні ультразвукові кавітатори можуть виконуватися з багатодисковою розвиненою поверхнею випромінювання (рис.6) або за рахунок виконання корпусу фільтру резонансним. При цьому корпус зазвичай виконують трубчастим циліндричним і збуджують в ньому радіально-згинальні або радіальні резонансні пружні коливання (рис.7) [4]. Виконання корпусу резонансним дозволяє суттєво збільшити площу поверхні випромінювання. Це дає можливість підвищити споживану потужність УЗФ при збереженні достатньо низького рівня інтенсивності ультразвукових коливань на поверхні випромінювання, що забезпечує високу ефективність введення коливань в рідину.

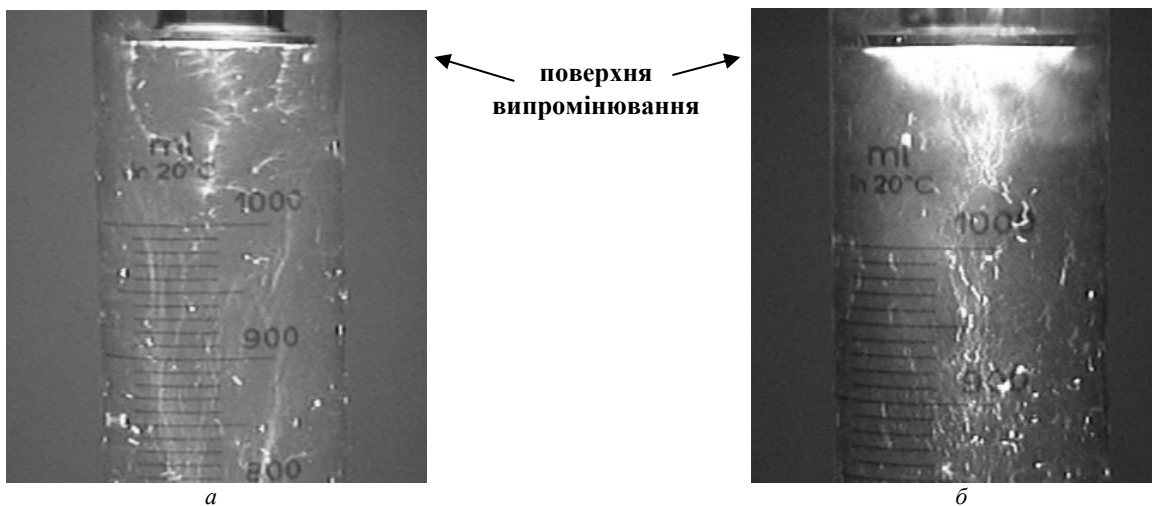


Рис. 5. Візуалізація процесу утворення кавітаційного прошарку на поверхні випромінювання (а - відсутність кавітаційного прошарку на поверхні випромінювання при інтенсивності ультразвуку  $7 \text{ Вт/см}^2$ ; б- поява кавітаційного прошарку при збільшенні інтенсивності ультразвуку до  $30 \text{ Вт/см}^2$ )



Рис. 6. Високоамплітудний ультразвуковий випромінювач з розвинутою багатодисковою поверхнею випромінювання

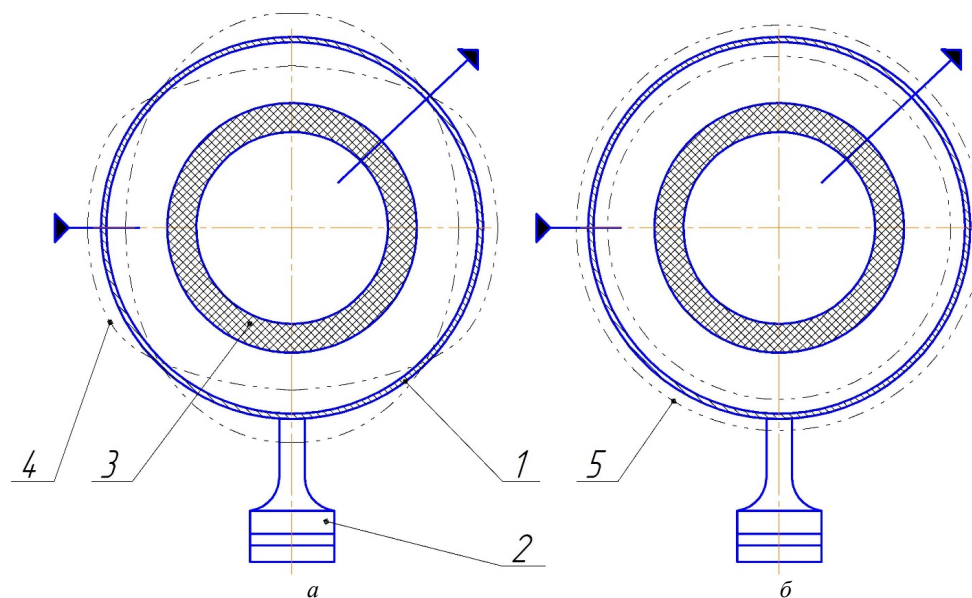
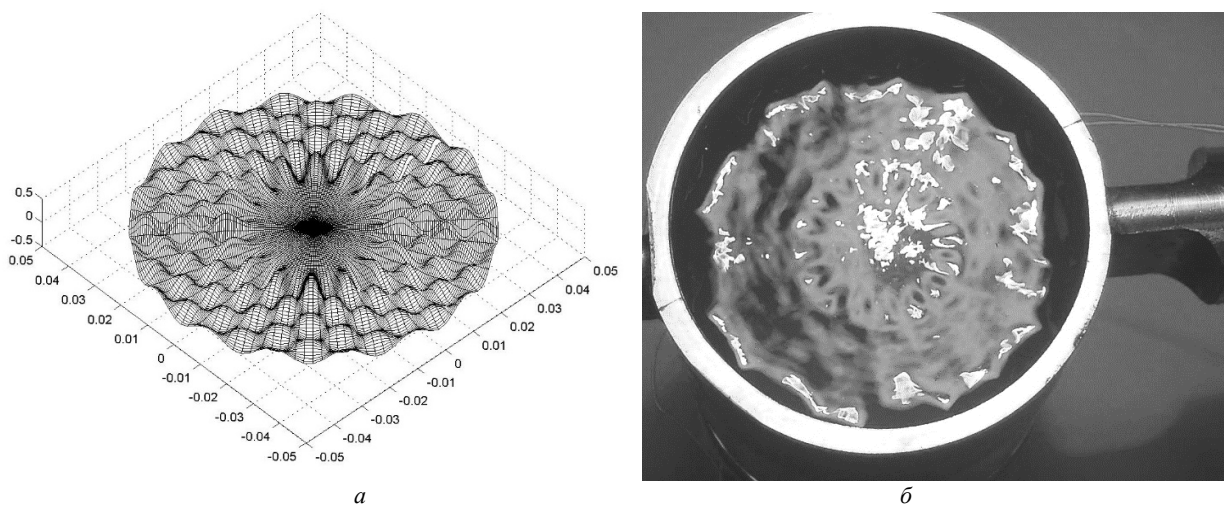


Рис. 7. УЗФ з резонансним корпусом (а - зі збудженням радіально-згинальних коливань; б - зі збудженням радіальних коливань) (1 - циліндричний корпус фільтру; 2 - ультразвуковий привід поздовжніх переміщень; 3 - фільтроелемент; 4 - радіально-згинальна хвиля деформації; 5 - радіальна хвиля деформації)

В разі збудження радіально-згинальних коливань в заповненому рідиною циліндричному корпусі утворюється, так зване, дифузне поле, в якому перемішані вузли та пучності. В цьому випадку в корпусі утворюється досить рівномірне середнє за інтенсивністю ультразвукове поле, що дозволяє кавітаційно обробити весь об'єм рідини, але за умови середньої інтенсивності ультразвукових коливань (рис.8) [1]. Такий режим обробки дозволить очистити рідину від механічних забруднень, забезпечить ефективну саморегенерацію фільтрувального елемента, але не дозволить ефективно знезаразити рідину шляхом безреагентної інактивації шкідливих мікроорганізмів.

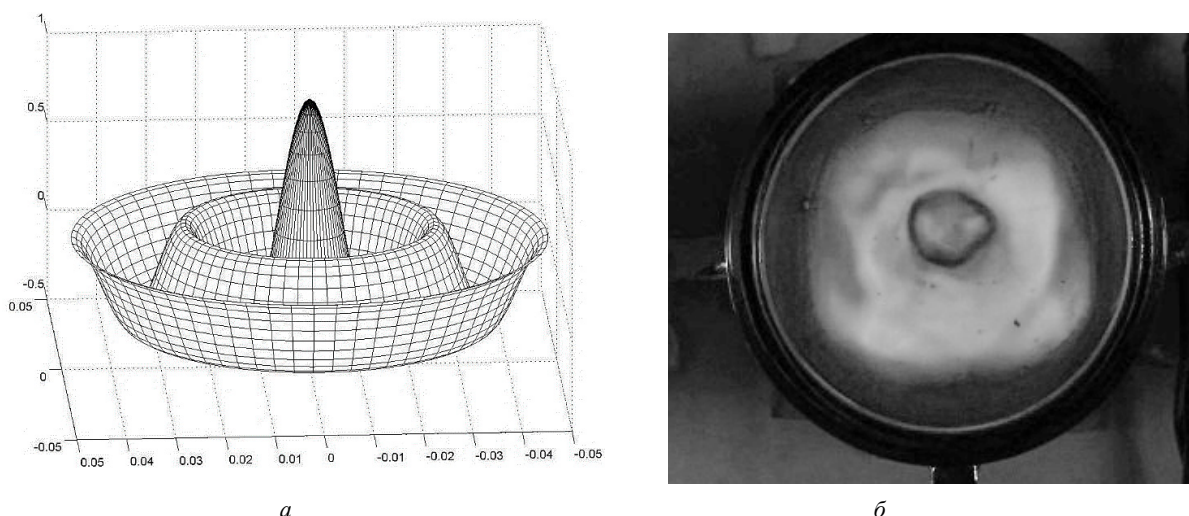
При збудженні радіальних коливань циліндричного корпусу фільтра в рідині здовж осі відбувається суттєве збільшення інтенсивності звукового поля за рахунок фокусуючих властивостей поверхні випромінювання (рис.9) [11]. Висока інтенсивність ультразвукового поля в даному випадку дозволяє досягти нової якості процесу фільтрування, що пов'язано з можливістю інактивації широкого спектру мікроорганізмів та бактерій в розвиненому кавітаційному середовищі. Інактивація в кавітаційному середовищі відбувається за рахунок механічного руйнування мікроорганізмів ударними сферичними хвилями та кумулятивними струменями, що виникають при схлопуванні кавітаційних бульбашок, внаслідок локального підвищення тиску до 1000 МПа, температури до 1000<sup>o</sup>С та інтенсифікації окислювальних процесів в рідині.

Товстостінний корпус фільтра в подібному технічному рішенні дозволяє застосувати такі УЗФ в гідросистемах з підвищеним тиском.



**Рис. 8. Форма ультразвукового поля в циліндричному корпусі при збудженні резонансних радіально-згинальних коливань**

( а – результат моделювання звукового тиску дифузного ультразвукового поля в циліндричному корпусі; б – експериментальне підтвердження встановлення в циліндричному корпусі дифузного поля за умови збудження радіально-згинальних коливань стінки корпусу)



**Рис. 9. Концентрація ультразвукового поля в циліндричній камері при збудженні радіальної моди коливань**  
( а – результат моделювання звукового тиску ультразвукового поля в циліндричному корпусі при збудженні радіальної моди коливань; б – експериментальне підтвердження концентрації ультразвукової енергії в області поздовжньої осі циліндричного корпусу при збудженні радіальної моди коливань)

Розміщення в утвореному кавітаційному середовищі фільтрувального елементу дозволяє надати процесу фільтрування нові можливості, що пов'язано з ефектами, які супроводжують явище ультразвукової кавітації. При цьому фізична модель процесу фільтрування пов'язана з особливостями виникнення та розвитку кавітаційних бульбашок при введенні в рідину достатньо інтенсивної ультразвукової хвилі. При коливаннях та захопванні кавітаційних бульбашок утворюються інтенсивні мікротечії, виникають ударні хвилі та енергоємні кумулятивні струмені, які активно руйнують частинки забруднювача і не дозволяють засмічуватися порам фільтроелементу, реалізуючи ефект саморегенерації фільтроелементу. Високочастотний коливальний процес в рідинному середовищі призводить до зменшення поверхневого тертя у фільтроелементі, що дозволяє підвищити продуктивність процесу. Інтенсивні коливання частинок забруднювача в ультразвуковому полі не дозволяють їм потрапити в пори фільтроелементу, що забезпечує підвищення якості фільтрації. Коливальний режим руху частинок забруднювача та їх примусове скупчення в певних зонах призводить до коагуляції частинок, що додатково зменшує вірогідність їх проникнення крізь пори фільтроелементу. Утворення та пульсаційні коливання кавітаційних бульбашок в ультразвуковому полі призводять до видалення з рідини розчиненого та нерозчиненого повітря, що забезпечує механізм дегазації рідини. Додатково, за рахунок екстремальних умов схлопування кавітаційних бульбашок в рідині створюються умови для виникнення електричних зарядів, багатих на енергію дисоційованих та іонізованих молекул, а також атомів та вільних радикалів, що сприяє інтенсифікації хімічних процесів в технологіях, що використовують рідину, оброблену подібним кавітаційним образом. Подібні нові можливості процесу фільтрування дозволяють застосувати УЗФ не тільки в технологічних гідросистемах підвищеного тиску, а і при біологічному та механічному очищенні стічних вод [5, 6, 12, 13].

В якості перешкоди, яку необхідно подолати розробникам при створенні подібних УЗФ, залишається проблема поступового руйнування внутрішньої поверхні корпусу і головне фільтрувального елементу внаслідок дії кавітаційної ерозії, що зменшує довговічність обладнання та вимагає застосування кавітаційно стійких пружних матеріалів. Ця проблема вимагає пошуку додаткових оригінальних технічних рішень та проведення окремих наукових досліджень тривалого впливу ультразвукової кавітації на конструкційні матеріали.

В викладеному матеріалі представлені основні особливості та переваги застосування ультразвукової кавітації в технологічному процесі обробки рідини. Аналіз відомих схемних рішень УЗФ дозволив авторам запропонувати найбільш перспективну схему з резонансним циліндричним корпусом, оригінальність якої захищена. Проведені авторами експериментальні та теоретичні дослідження роботи УЗФ дозволили підтвердити ефективність запропонованої схеми та сформулювати проблеми, які необхідно вирішити при її широкому впровадженні в промисловість.

## Особенности применения ультразвуковых колебаний в технологии фильтрации жидкости

А.И. Зилинский, К.А. Луговская, А.А. Коваленко

*Аннотация.* В работе рассмотрены вопросы обработки технологических жидкостей с целью очистки от механических примесей, обеззараживания и активации при условии саморегенерации фильтровального элемента. Рассматривается способ обработки, который предусматривает использование ультразвукового поля, интенсивность которого превышает порог возникновения кавитации. Проанализированы возможности технической реализации ультразвуковых фильтров технологических жидкостей, что позволило предложить оригинальную схему, которая имеет существенные преимущества по сравнению с известными. Приведены физическая модель процесса очистки жидкости в кавитационной среде, созданной ультразвуковым полем, и результаты моделирования ультразвукового поля в резонансном цилиндрическом корпусе фильтра. Показан путь обеспечения высокой долговечности работы подобного технологического оборудования.

*Ключевые слова:* фильтрование, обеззараживание, ультразвуковая кавитационная обработка, ультразвуковое поле

## Features of application of ultrasonic movements in filtering technology of liquid

A. Zilinskyi, K. Lugovska, O.Kovalenko

*Abstract.* The paper considers issues of treatment of technological fluids - purification from mechanical impurities, decontamination, activation and self-regeneration of a filter element. The method of processing, which involves the use of an ultrasonic field whose intensity exceeds the threshold of cavitation, is considered. The existing technical solutions of technological fluids ultrasonic filters have been analyzed, which allowed to propose an original scheme that has significant advantages compared with the known ones.

*The physical model of the process of cleaning the liquid in the cavitation environment created by the ultrasonic field is presented, and the results of the simulation of the ultrasonic field in the resonant cylindrical filter housing. The way of providing high durability of work of similar technological equipment is shown.*

*Keywords: filtration, disinfection, ultrasonic cavitation processing, ultrasonic field.*

#### References

1. Луговской А.Ф. Ультразвуковая кавитация в современных технологиях / А.Ф. Луговской, Н.В. Чухраев. – К.: Видавничо-поліграфічний центр «Київський університет», 2007. – 244 с.
2. Ультразвук. Маленькая энциклопедия / Глав. ред. И. П. Голямина. - М.: Советская энциклопедия, 1979. – 400 с.
3. Луговський О.Ф. Математична модель процесу фільтрації в ультразвуковому полі підвищеної інтенсивності / О.Ф. Луговський, А.І. Зілінський, І.А. Гришко. - Вісник НТУУ «КПІ». Серія машинобудування. Київ. – 2015. Вип. 74, №2. - С.11-17. DOI: <https://doi.org/10.20535/2305-9001.2015.74.50413>
4. Патент України на винахід № 108589, Опубл. 12.05.2015, Бюл. №9; Луговський О.Ф., Мовчанюк А.В., Гришко І.А., Зілінський А.І., Луговський О.О. Ультразвукове кавітаційне обладнання.
5. Марчук Л.В. Влияние ультразвуковой кавитации на жизнеспособность микроорганизмов / А.Ф. Прокопенко, А.Ф. Луговской, И.А. Гришко - Наукові праці ДонНТУ. Серія гірничо-електромеханічна» Випуск 22(195), Донецьк, - 2011. С.195-206.
6. Марчук Л.В. Повышение эффективности процесса ультразвуковой кавитации при инактивации микроорганизмов // А.Ф. Прокопенко, А.Ф. Луговской, И.А. Гришко - Вібрації в техніці та технологіях. Вінниця. - 2011. – Том 63, № 3. - С. 108-113.
7. Physical and chemical effects of acoustic cavitation in selected ultrasonic cleaning applications / [N. S. Yusof, B. Babgi, Y. Alghamdi та ін.] // Ultrason. Sonochem. – 2016. – №29. – P. 568–576, DOI: 10.1016/j.ultsonch.2015.06.013
8. Lugovska K. Environmental safety technology of ultrasonic cavitation cleaning / Osteuropa Workshop auf dem 22. Kasseler Abfall- und Bioenergieforum. Uni Kassel Transfer. Ost-West-Wissenschaftszentrum, Kassel, 2010. – p.27.
9. Яхно О.М. Исследование возможностей технологии ультразвуковой кавитационной очистки эластичных поверхностей / О.М. Яхно, Е.А. Луговская, А.В. Мовчанюк // - Вестник НТУУ „КПИ”. Серія машиностроения. - 2010. - № 58. - С. 234-240.
10. Cavitation dose in an ultrasonic cleaner and its dependence on experimental parameters / H.Xu, J. Tu, F. Niu, P. Yang. // Appl. Acoust. – 2016. – №101. – С. 179–184, DOI.org/10.1016/j.apacoust.2015.08.020
11. Луговской А.Ф. Ультразвуковая проточная кавитационная установка для повышения эффективности технологических процессов /А.Ф. Луговской, И.А. Гришко, В.С. Кривошеев // - Вестник НТУУ „КПИ”. Серія машиностроения, № 63. - 2011, С. 230-232.
12. Application of Hydrodynamic Cavitation to Wastewater Treatment / [Y. Tao, J. Cai, X. Huai та ін.]. // Chemical Engineering and Technology. – 2016. – №39. – С. 1363–1376, DOI.org/10.1002/ceat.201500362
13. Dular M. Use of hydrodynamic cavitation in (waste)water treatment / Dular. // Ultrason. Sonochem. – 2016. – №29. – С. 577–588, DOI: 10.1016/j.ultsonch.2015.10.010