

# Аеродинамічні особливості фільтрування запиленого повітря у виробничих приміщеннях за допомогою циклонів

В.А. Ковальов • І.В. Клименко

КПІ ім. Ігоря Сікорського, м. Київ, Україна

Received: 14 March 2018 / Accepted: 12 September 2018

**Анотація.** У пропонованій роботі розглянуто досить поширений метод ефективного очищення газів від пилу та інших забруднень у виробничих приміщеннях за допомогою циклонування. Подібні методи використовують у металургійній, хімічній, деревообробній та інших галузях промислового виробництва.

Проведено аналіз існуючих методів і конструкцій циклонів, а також розглянуто аеродинамічний механізм утворення вихрових течій у сепараційній камері, розподілу полів швидкості і тисків, розвиток процесу за часом. Запропоновано математичну модель процесу циклонування на базі методу скінчених елементів та стандартного пакету прикладних програм, яка дозволяє досить достовірно побудувати просторову картину розподілу полів швидкості та тисків. Співставлення результатів моделювання з відомими експериментальними даними свідчить про якісне відтворення фізичної моделі процесу циклонування.

**Ключові слова:** циклонування, аеродинамічний механізм, фізична модель процесу, чисельний експеримент, рівняння Нав'є-Стокса

## Вступ

Багатівікова господарська діяльність людства, інтенсифікація промислового виробництва, зневага до крихкої рівноваги природних екологічних систем приводять навколишнє середовище до стану кризи та виникнення різних аномалій, наприклад, незворотних температурних змін в атмосфері планети, ураганів, повеней тощо. Тому стало досить актуальним завдання раціонального природокористування у поєднанні з ефективним зниженням негативного впливу подібних факторів, зокрема промислового виробництва, на біосферу.

Серед спеціальних вимог до створення сучасних промислових виробництв є наступні:

- забезпечення високого рівня комплексної переробки сировини, що дозволяє досягти ефективного вилучення шкідливих відходів;
- економне використання тепла при спалюванні палива та хімічних перетвореннях;
- запровадження новітніх методів і апаратури, які забезпечують створення замкнених енергетичних циклів;
- розробка методів та апаратури для забезпечення спеціальних умов очищення газових потоків, утилізації, зберігання або знищення рідких і твердих шкідливих відходів виробництва.

Одними з досить напружених з точки зору екологічної безпеки галузей промисловості тривалий час є хімічне, металургійне і деревообробне виробництва. Шкідливі викиди подібних виробничих процесів можуть суттєво впливати на навколишнє середовище та стан здоров'я персоналу, тому будь-які інновації у цій області вентиляції приміщень, пилоосадження, аспірації та фільтрації можуть підвищити ефективність та екологічну безпеку виробництва.

Широко відомі методи електростатичного осаження пилу, фільтрації тканинними та рукавними фільтрами з використанням зносостійких матеріалів та методів самоочищення. Але одним з поширених методів очищення повітря та газів у подібних технологічних процесах є використання різноманітних фільтрів циклонного типу. У штучно створеному у межах такого апарату вихровому потоці повітря та газу (циклоні) завдяки дії на тверді та рідкі частки відцентрових сил інерції відбувається їх відокремлення від основного потоку та утилізація у спеціальних бункерах [1, 2]. Ступінь очищення газів може досягати 95%, що вважають досить ефективним з точки зору екологічної безпеки виробництва.

Циклони можуть використовуватися як для попереднього очищення газів і встановлюватися перед тканинними фільтрами або рукавними фільтрами, так і самостійно. Через надмірну кількість використаного газу, що очищається, циклони можуть встановлюватися по одному (одиначні циклони) або об'єднуватися в групи з двох, чотирьох, шести або восьми циклонів (групові циклони) і можуть застосовуватися для очищення газів від декількох сотень до сотень тисяч кубометрів на годину [2, 3].

### Постановка задачі і мета роботи

Ефективність очищення газу в циклоні в основному визначається його типом, розміром, дисперсним складом і щільністю частинок вловлювання пилу, а також в'язкістю газу. Зі зменшенням діаметра циклону і підвищенням до певної межі швидкості газу в циклоні ефективність очищення збільшується. На сьогоднішній день розроблено багато типів циклонів, які широко використовуються в техніці знепилювання. Вони можуть відрізнятися один від одного співвідношенням розмірів, формою та іншими параметрами.

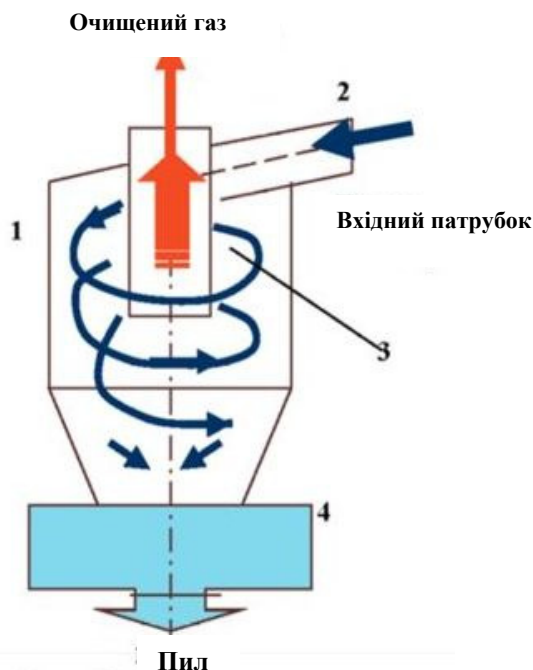


Рис. 1. Схематичне зображення фільтра циклонного типу

**Мета роботи:** поданий матеріал присвячений аналізу існуючих конструкцій та методів очищення повітря від твердих часток і пилу та дослідженню аеродинамічних особливостей вихрових потоків у фільтрах циклонного типу на деревообробних підприємствах.

Основними елементами циклону, схематичне зображення якого наведено на рис.1, є корпус 1, що складається з конічної і циліндричної частин, вхідний патрубок 2, вихлопний патрубок 3 і бункер 4. Вхідний патрубок розташований тангенціально до корпусу 1 і спрямовує газ по дотичній до циліндричної його поверхні, утворюючи таким чином вихровий потік у циліндрі. Тверді та вологі частки неоднорідного потоку, які мають щільність більшу за щільність сухого газу, завдяки впливу відцентрових сил інерції відкидаються на стінки та рухаються донизу до бункера 4. При цьому знепилене повітря або газ прямує крізь вертикальний патрубок, закріплений співвісно до циліндра, до виходу з циклону.

Таким чином, аеродинамічний механізм утвореного в циклоні потоку газу забезпечує досить ефективне його очищення від твердих та вологих часток, а також якісну фільтрацію виробничих відходів.

### Аналіз існуючих пристроїв для очищення газу

До недавнього часу через відсутність теорії очищення газів циклонами у пошуках оптимальної за металоємністю, гідравлічним опором та ефективністю геометрії циклонів була створена велика кількість конструкцій подібних пристроїв. Як відомо, ступінь очищення газу в циклоні залежить не тільки від розмірів відокремлюваних часток і швидкості обертання газового потоку, але й через зміну основних елементів і співвідношення геометричних розмірів циклону.

Існує велика кількість різновидів циклонів, в яких підвищення ступеня очищення досягається за рахунок ускладнення конструкції і відповідно - підвищення гідравлічного опору апарату. Наприклад, для очищення промислових газів широко застосовують циклони конструкції НДІГАЗ [4] (рис.2). У цих конструкціях з діаметром корпусу від 100 до 1000 мм ступінь очищення газів від пилу становить 30-85% (для частинок діаметром 5мкм) і зі збільшенням діаметра частинок підвищується до 70-95% (для частинок діаметром 10мкм) і далі до 95-99% (для частинок діаметром 20 мкм). При цьому вміст пилу в очищеному газі має не перевищувати 0,2-0,4кг/м<sup>3</sup>. Лише для циклонів діаметром 2000-3000 мм допускається збільшення початкової концентрації пилу в газі до 3-6 кг/м<sup>3</sup>. Теоретичний розрахунок подібних конструкцій досить складний, тому їх розраховують спрощено за гідравлічним опором апарату.

Ступінь очищення газу в циклонах залежить від величини фактору поділу і може бути підвищена або шляхом зменшення радіуса обертання потоку запиленого газу, або шляхом збільшення його швидкості. Однак підвищення швидкості газу спричинює значне зростання гідравлічного опору агрегату і збільшення турбулентності газового потоку, що ускладнює процес очищення газу. Зменшення радіусу циклону призводить до зниження його продуктивності. Тому часто для очищення великих кількостей запиленого газу замість

циклону великого діаметра застосовують кілька циклонних елементів значно меншого діаметру (їх монтують в одному корпусі). Такі циклони називаються батареїним циклоном, або мультициклоном.



Рис. 2. Пакетне використання циклонів конструкції НДІГАЗ [4]

координатах  $(x, r, \varphi)$  за умов осової симетрії відносно вертикальної осі, коли усі похідні за азимутальним координатним кутом  $\frac{\partial}{\partial \varphi}$  дорівнюють нулю. При постановці задачі для закрученої періодичної течії прийняті наступні припущення: течія є всюди осесиметричною, що має на увазі відсутність градієнтів в окружному напрямку, а гравітаційна сила істотно менше за відцентрову [4]. Слід зауважити, що поблизу стінок циклону в межах примежового шару концентрований газо- пиловий потік можна вважати в'язкою нестисливою рідиною.

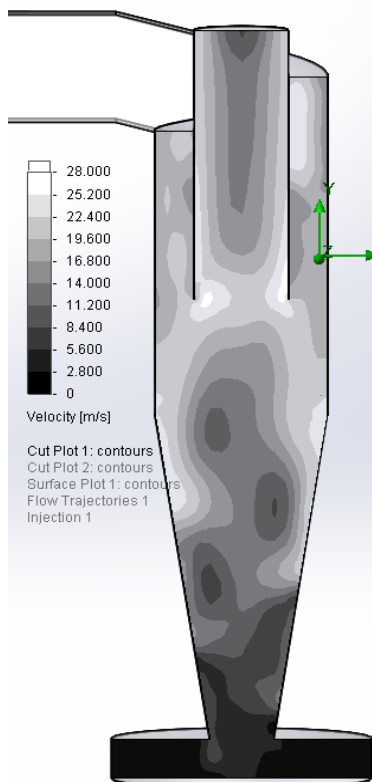


Рис. 3. Контурне зображення поля швидкостей у циклоні за методикою Л.М.Дорундяк [5]

Слід зазначити, що циклони з діаметром менше 800 мм через підвищений знос не слід застосовувати для уловлювання абразивного пилю. При цьому коефіцієнт гідравлічного опору для одиночного циклону, віднесений до швидкості руху повітря в горизонтальному його перетині з урахуванням поправки на запиленість, може становити до 147. Допустиму запиленість очищеного газу для пилю слід приймати не більше 1000, температура газу має становити не більше  $400^{\circ}\text{C}$ , а максимальний тиск не більше 5кПа [4].

#### Математичне моделювання аеродинамічного механізму у циклоні

Останнім часом для математичного моделювання досить складних трьохвимірних течій широко використовують методи чисельного експерименту, наприклад на базі методу скінчених елементів та відомих пакетів прикладних програм. Простір замкнених течій, де мають моделюватися гідродинамічні поля швидкостей, тисків тощо розбивають на розрахункову сітку з певним кроком обчислень, вводять граничні умови, наприклад, прилипання потоку на стінках та на вісі посудини, і отримують досить достовірну картину просторової течії. Для нестационарних течій мають встановлюватися початкові умови тому, що упродовж певного часу параметри течії можуть змінюватися і картина розподілу параметрів може еволюціонувати.

Для моделювання аеродинамічних особливостей течій повітря у циклоні були прийняті рівняння Нав'є-Стокса у циліндричних координатах  $(x, r, \varphi)$  за умов осової симетрії відносно вертикальної осі, коли усі похідні за азимутальним координатним кутом  $\frac{\partial}{\partial \varphi}$  дорівнюють нулю. При постановці задачі для закрученої періодичної течії прийняті наступні припущення: течія є всюди осесиметричною, що має на увазі відсутність градієнтів в окружному напрямку, а гравітаційна сила істотно менше за відцентрову [4]. Слід зауважити, що поблизу стінок циклону в межах примежового шару концентрований газо- пиловий потік можна вважати в'язкою нестисливою рідиною.

Тоді рівняння руху приймуть такий вигляд:

$$u \frac{\partial u}{\partial x} + v \frac{\partial u}{\partial r} = -\frac{1}{\rho} \frac{\partial P}{\partial x} + \frac{\mu}{\rho} \Delta u,$$

$$u \frac{\partial v}{\partial x} + v \frac{\partial v}{\partial r} - \frac{w^2}{r} = -\frac{1}{\rho} \frac{\partial P}{\partial r} + \frac{\mu}{\rho} \left( \Delta v - \frac{v}{r^2} \right),$$

$$u \frac{\partial w}{\partial x} + v \frac{\partial w}{\partial r} + v \frac{w}{r} = \frac{\mu}{\rho} \left( \Delta w - \frac{w}{r^2} \right),$$

де  $\Delta = \frac{\partial^2}{\partial x^2} + \frac{\partial^2}{\partial r^2} + \frac{1}{r} \frac{\partial}{\partial r}$  - оператор Лапласа,  $u, v, w$  - осова, радіальна і окружна компоненти вектора швидкості,  $P$  - тиск,  $\mu, \rho$  - динамічний коефіцієнт в'язкості та щільність рідини.

Розв'язок рівнянь будемо шукати за методикою Р.С.Асламової [3] для циліндричної частини корпусу циклону, обмеженої перетинами АВ і CD, перпендикулярними осі  $x$  (рис. 4). На ділянці EF змінюється закручення потоку за допомогою механічних пристроїв, наприклад, соплових прискорювачів, за рахунок розширення або звуження потоку. Інтенсивність закрутки потоку будемо характеризувати локальним параметром закрутки, який приблизно дорівнює тангенсу кута нахилу потоку в області пристінної течії:

$$tg\gamma = w / u.$$

У поданому циклоні закручення потоку створюється осовим лопатевим закручувачем, встановленим перед входом до сепараційної

камери. Ділянка EF відповідає наявності проміжного відбору пилу, який істотно впливає на структуру закрученого потоку і процес сепарації пилу.

Внаслідок прилипання частинок рідини до стінок циклону їх осьова і радіальна компоненти швидкості дорівнюватимуть нулю. Це рівнозначно вимогам рівності нулю нормальних і дотичних похідних функції струму на стінці. Тоді граничні умови запишуться в такий спосіб:

$$\begin{aligned} u = 0, v = 0, w = w_0 \text{ на BE и FC;} \\ u = 0, v = 0, w = w_1 \text{ на EF;} \\ w_{\theta} = \text{const}, w_l = \text{const}, \end{aligned}$$

де  $w_0, w_1$  - окружні компоненти вектора швидкості біля стінки циклону за аксіальним лопатевим апаратом і проміжного відбору відповідно.

Практично всі сепараційні пристрої є симетричними, тому в якості граничних умов на осі апарату ( $r > 0$ ) використовуємо наступні співвідношення:

$$\frac{\partial u}{\partial r} = 0, v = 0, w = 0 \text{ на AD,}$$

що повністю узгоджується з граничними умовами.

Ламінарний рух стійкий лише при малих значеннях числа Рейнольдса. У нашому випадку закрученість потоку породжує малі збурення, що не згасають, а призводять до виникнення коливального руху рідини. На основний поступальний рух рідини накладається нестационарний періодичний рух. Перехід від ламінарного режиму до турбулентного залежить від форми каналу, в якому рухається повітря, а також від збурень потоку на вході до каналу або у самому каналі.

Для розглянутих перетинів АВ і CD будемо ставити умови періодичності, які залежать від періодичної форми перетину каналу (розширення в області ПО, звуження потоку, розширення потоку перед вихлопним патрубком. Для осьової компоненти швидкості ці умови матимуть вигляд:

$$u(x_A, r, \varphi) = u(x_D, r, \varphi), \frac{\partial u(x_A, r, \varphi)}{\partial x} = \frac{\partial u(x_D, r, \varphi)}{\partial x}.$$

Аналогічно записуються умови періодичності для радіальної і окружної компонент вектора швидкості.

Досвід чисельного рішення рівнянь газової динаміки [5], в тому числі і рівнянь Нав'є-Стокса, показує, що найкращими різницевиими схемами є дивергентні (консервативні) схеми, побудовані на основі інтегральних співвідношень або рівнянь руху в дивергентній формі. Для цих схем виконуються різницеві закони збереження, це дає фізично більш обґрунтований результат. Тому будемо складати рівняння для функцій струму  $\psi$ , вихору  $\Omega$ , моменту імпульсу  $\Phi$  в дивергентній формі.

Рівняння для моменту імпульсу  $\Phi$  одиниці маси рідини відносно осі симетрії  $x$  в дивергентній формі отримуємо з рівняння балансу для моменту імпульсу на середньому радіусі  $r_{cp}$  елементарного об'єму в циліндричних координатах ( $\Delta x, \Delta r, \Delta \varphi$ ) (рис.5):

$$(\vec{u} \times \vec{r})_x = w \cdot r = \Phi.$$

Із закону збереження моменту імпульсу, згідно з яким зміна моменту імпульсу елементарного об'єму в одиницю часу дорівнює моменту прикладених сил, слідує :

$$\begin{aligned} \frac{d}{dt} (\rho \cdot \Delta x \cdot \Delta r \cdot \Delta \varphi \cdot w \cdot r) = \\ = \tau_{1x\varphi} \cdot r_{cp}^2 \cdot \Delta r \cdot \Delta \varphi - \tau_{2x\varphi} \cdot r_{cp}^2 \cdot \Delta r \cdot \Delta \varphi + \tau_{3r\varphi} \cdot r^2 \cdot \Delta \varphi \cdot \Delta x - \tau_{4r\varphi} \cdot \Delta \varphi \cdot \Delta x \cdot (r + \Delta r)^2, \end{aligned}$$

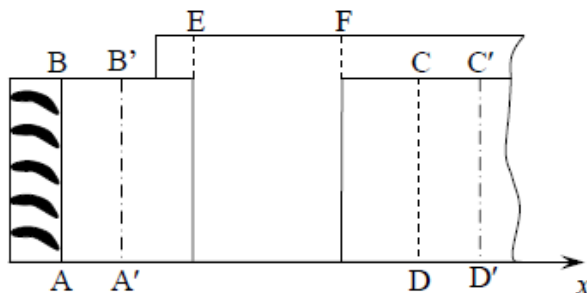


Рис. 4. Сепараційна камера прямооточного циклону з проміжним відбором пилу

де  $\tau_{1x\varphi}$ - дотичне напруження на межі елементарного об'єму з абсцисою  $x$ ;  
 $\tau_{2x\varphi}$ - дотичне напруження на межі елементарного об'єму з абсцисою  $x+\Delta x$ ;  
 $\tau_{3r\varphi}$ - дотичне напруження на криволінійній межі радіусу  $r$  елементарного об'єму;  
 $\tau_{4r\varphi}$ - дотичне напруження на криволінійній межі радіусу  $r+\Delta r$  елементарного об'єму.

Для усталеного руху елементарного об'єму одиничної маси:

$$\begin{aligned} & [(u \cdot r_{cp} \cdot \Phi)_1 - (r \cdot r_{cp} \cdot \Phi)_2] \cdot \Delta r \cdot \Delta \varphi + [(v \cdot r \cdot \Phi)_3 - (v \cdot r \cdot \Phi)_4] \cdot \Delta x \cdot \Delta \varphi = \\ & = \tau_{1x\varphi} \cdot r_{cp}^2 \cdot \Delta r \cdot \Delta \varphi - \tau_{2x\varphi} \cdot r_{cp}^2 \cdot \Delta r \cdot \Delta \varphi + \tau_{3x\varphi} \cdot r^2 \cdot \Delta x \cdot \Delta \varphi - \tau_{4x\varphi} \cdot \Delta \varphi \cdot \Delta x (r + \Delta r)^2. \end{aligned}$$

Розділивши останнє рівняння на елементарний об'єм, і виконуючи граничний перехід при прямуванні об'єму до нуля, отримаємо:

$$\frac{\partial}{\partial x}(r \cdot u \cdot \Phi) + \frac{\partial}{\partial r}(r \cdot v \cdot \Phi) = \frac{\partial}{\partial x}(r^2 \cdot \tau_{x\varphi}) + \frac{\partial}{\partial r}(r^2 \cdot \tau_{r\varphi}).$$

Як стверджує Р.С.Асламова [3], для приведення отриманого рівняння до дивергентної форми можна використати зв'язок компонент швидкості з функцією струму  $\Psi$  і дотичних напружень з моментом імпульсу в циліндричних координатах:

$$u = \frac{1}{r} \cdot \frac{\partial \Psi}{\partial r} \quad v = -\frac{1}{r} \cdot \frac{\partial \Psi}{\partial x}$$

$$\tau_{r\varphi} = \mu \cdot r \cdot \frac{\partial}{\partial r} \left( \frac{w}{r} \right) = \mu \cdot \left( \frac{1}{r} \cdot \frac{\partial \Phi}{\partial r} - \frac{2\Phi}{r^2} \right), \quad \tau_{x\varphi} = \mu \frac{\partial w}{\partial x} = \frac{\mu}{r} \cdot \frac{\partial \Phi}{\partial x}.$$

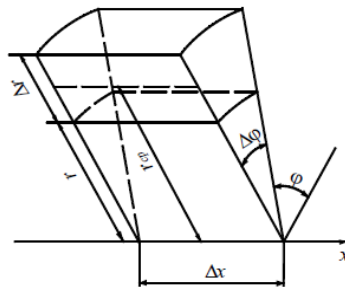


Рис. 5. Елементарний об'єм сепараційної камери циклону

Перейдемо до безрозмірних координат, вибравши в якості масштабів середню швидкість  $U$  потоку і радіус сепараційної камери  $R$ :

$$u' = \frac{v_x}{U}; \quad v' = \frac{v_r}{U}; \quad w' = \frac{v_\varphi}{U}; \quad x' = \frac{x}{U}; \quad r' = \frac{r}{R};$$

Далі для зручності скрізь штрихи будуть опущені. Тоді дивергентна форма рівняння для моменту імпульсу набуде вигляду:

$$\frac{1}{Re} \cdot \left[ r \frac{\partial^2 \Phi}{\partial x^2} + \frac{\partial}{\partial r} \left( r \frac{\partial \Phi}{\partial r} - 2\Phi \right) \right] - \frac{\partial}{\partial x} \left( \Phi \frac{\partial \Psi}{\partial r} \right) + \frac{\partial}{\partial r} \left( \Phi \frac{\partial \Psi}{\partial x} \right),$$

де  $Re = \rho \frac{U \cdot R}{\mu}$  - критерій Рейнольдса.

Дивергентна форма рівняння для завихренності отримують у такий спосіб. Запишемо рівняння руху у векторній формі:

$$(\vec{u} \cdot \nabla) \cdot \vec{u} = -\nabla(P + U) + \frac{1}{Re} \nabla^2 \vec{u},$$

$\nabla = \vec{i} \frac{\partial}{\partial x} + \vec{j} \frac{\partial}{\partial r} + \vec{k} \frac{\partial}{\partial \varphi}$  - оператор Гамільтона,

$$\nabla^2 = \frac{\partial^2}{\partial x^2} + \frac{1}{r^2} \frac{\partial^2}{\partial \varphi^2} + \frac{1}{r} \frac{\partial}{\partial r} \left( r \frac{\partial}{\partial r} \right) - \text{оператор Лапласа.}$$

Виразимо  $(\vec{u} \cdot \nabla) \cdot \vec{u}$ , використовуючи правило множення векторів:

$$\vec{u} \times (\nabla \times \vec{u}) = \frac{1}{2} \nabla \vec{u}^2 - (\vec{u} \cdot \nabla) \cdot \vec{u}.$$

Звідси

$$(\vec{u} \cdot \nabla) \cdot \vec{u} = -\vec{u} \times (\nabla \times \vec{u}) + \frac{1}{2} \nabla \vec{u}^2.$$

Підставивши цей вираз у рівняння Нав'є-Стокса, отримаємо дивергентну форму рівняння для завихренності. Для цього запишемо рівняння руху у векторній формі:

$$(\vec{u} \cdot \nabla) \cdot \vec{u} = -\nabla(P + U) + \frac{1}{Re} \nabla^2 \vec{u},$$

Де  $\nabla = \vec{i} \frac{\partial}{\partial x} + \vec{j} \frac{\partial}{\partial r} + \vec{k} \frac{\partial}{\partial \varphi}$  - оператор Гамільтона,

$$\nabla^2 = \frac{\partial^2}{\partial x^2} + \frac{1}{r^2} \frac{\partial^2}{\partial \varphi^2} + \frac{1}{r} \frac{\partial}{\partial r} \left( r \frac{\partial}{\partial r} \right) - \text{оператор Лапласа.}$$

Виразимо  $(\vec{u} \cdot \nabla) \cdot \vec{u}$ , використовуючи правило множення векторів:

$$\vec{u} \times (\nabla \times \vec{u}) = \frac{1}{2} \nabla \vec{u}^2 - (\vec{u} \cdot \nabla) \cdot \vec{u}.$$

Звідси

$$(\vec{u} \cdot \nabla) \cdot \vec{u} = -\vec{u} \times (\nabla \times \vec{u}) + \frac{1}{2} \nabla \vec{u}^2.$$

Підставивши цей вираз у рівняння Нав'є-Стокса, отримаємо:

$$-\vec{u} \times (\nabla \times \vec{u}) + \frac{1}{2} \nabla \vec{u}^2 = -\nabla P + \frac{1}{Re} \nabla^2 \vec{u}.$$

Аналогічно виглядають умови періодичності для функцій  $\Phi$  і  $\Omega$ . На стінках циклону граничні умови для функції  $\Omega$  тоді не визначають, так як фактично останнє рівняння є виразом функції  $\Omega$  через функцію  $\Psi$ . Тому систему трьох рівнянь можна звести до системи двох рівнянь.

Чисельне моделювання за допомогою пакету прикладних програм дозволяє отримати досить характерні картини розподілу тисків у сепараційній камері циклону, приклад якої наведено на рис.6. Великі величини  $p$  у пристінних областях течії свідчать про сильний вплив відцентрових сил інерції на тверді частки потоку (101990 Па), а темна область у вихлопному патрубку (101200 Па) характеризує розрідження і прискорення потоку очищеного повітря.

Таким чином, за допомогою математичного моделювання можна отримати якісну картину розподілу гідродинамічних параметрів у межах циклону для визначення найбільш проблемних областей потоку, наприклад, у пристінній зоні та області вертикального вихлопного патрубку і корегування геометрії сепараційної камери. У свою чергу визначення аеродинамічного механізму роботи циклону завдяки адекватній математичній моделі дозволяє прогнозувати якість очищення газів або повітря.

### Висновки

Аналіз існуючих методів очищення газів та конструкцій для їх реалізації дозволяє стверджувати, що одним з найбільш ефективних засобів видалення пилу та твердих часток є фільтри циклонного типу, які можуть забезпечувати якість очистки до 95 %. Ефективність роботи циклону можна підвищити за рахунок побудови аеродинамічних полів, наприклад, полів швидкості і тиску, та виявлення так званих проблемних аеродинамічних зон потоку, де можуть мати місце максимальні втрати енергії, зміни структури вихрових течій.

Математичне моделювання подібних процесів у циклоні дозволяє отримати якісну картину замкнених трьохвимірних течій і таким чином підвищити ефективність очищення запилених газів. Слід зазначити, що

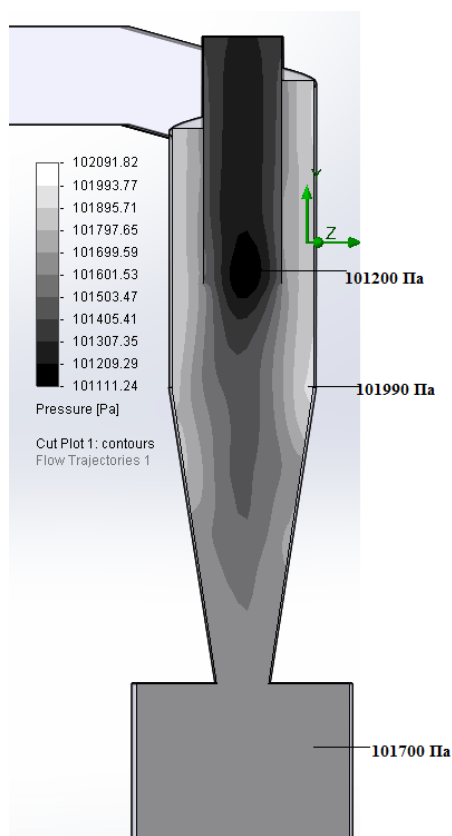


Рис. 6. Поле тисків у сепараційній камері циклону за результатами розрахунку за методикою [5]

застосування тканинних або електростатичних фільтрів у цій галузі пов'язано з досить великими енергетичними та матеріальними витратами, потребує систематичного очищення фільтрувальних елементів, тому є недостатньо ефективними.

У свою чергу, фізичне моделювання аеродинамічних процесів у циклоні пов'язане з певними труднощами метрологічного забезпечення та коректного вимірювання полів швидкості та тисків у сепараційній камері, а також у пристінних областях потоку. За даними попередніх досліджень виявлено суттєво нелінійні розподіли швидкостей у робочих порожнинах циклонів залежно від їх геометрії та співвідношення діаметрів циліндричної частини, а також довжини конічної ділянки і вихлопного патрубку.

Майбутні дослідження у цій області мають за мету удосконалення конструкцій циклонів з точки зору зменшення гідравлічних втрат і підвищення якості очищення газів.

## Аэродинамические аспекты аспирации запыленного воздуха в производственных помещениях с помощью циклонов

В.А. Ковалев, И.В. Клименко

**Аннотация.** В предлагаемой работе рассмотрен достаточно распространенный метод эффективной очистки газов от пыли и других загрязнений в производственных помещениях с помощью циклонирования. Подобные методы используются в металлургической, химической, деревообрабатывающей и других отраслях промышленного производства.

Проведен анализ существующих методов и конструкций циклонов, а также рассмотрен аэродинамический механизм образования вихревых течений в сепарационной камере, распределения полей скорости и давления, развитие процесса во времени. Предложена математическая модель процесса циклонирования на базе метода конечных элементов и стандартного пакета прикладных программ, которые позволяют достаточно достоверно построить пространственную картину распределения полей скорости и давления. Сопоставление результатов моделирования с известными экспериментальными данными свидетельствует о качественном воспроизведении физической модели процесса циклонирования.

**Ключевые слова:** циклонирование, аэродинамический механизм, физическая модель процесса, численный эксперимент, уравнения Навье-Стокса

## Aerodynamic aspects of polluted air aspiration in industrial rooms using cyclones

V. Kovalev, I. Klimenko

**Abstract.** In the proposed work a common method of effective gas cleaning from dust and other contaminations in industrial premises by cyclone is considered. Similar methods are used in metallurgical, chemical, woodworking and other areas of industrial production.

The analysis of existing methods and designs of cyclones is carried out, as well as the aerodynamic mechanism of vortex flows formation in the separation chamber, of velocity and pressure fields distribution, and their development in time. The mathematical model of the cyclone process based on the finite element method and the standard application package is proposed, which allows us to construct a sufficiently reliable spatial picture of velocity and pressure fields distribution. The comparison of simulation results with known experimental data indicates a qualitative reproduction of the cyclone process physical model.

**Keywords:** cycloning, aerodynamic mechanism, physical model of the process, numerical experiment, Navier-Stokes equations

### References

1. Ананьев А. В. Системы вентиляции и кондиционирования. Теория и практика – М. : Евроклимат, изд. Арна, 2000. – 416 с.
2. Глебов И. Т. Аспирационные и транспортные пневмосистемы деревообрабатывающих предприятий. – Екатеринбург, 2004. – 180 с.
3. Асламова В.С. Прямоточные циклоны. Теория, расчет, практика. – Ангарск, - 2008. – 236 с.
4. <http://www.cikloni.ru/item.php?uid=21>
5. Дорундяк Л. М. Результаты дослідження ефективності процесу пиловловлення у циклоні для системи перекачування деревних відходів // Науковий вісник НЛТУ України. – 2012. – Вип. 22.14. – С. 152-157.