

# Модель пошкоджуваності для розрахунку руйнування конструкційних матеріалів

А. П. Грабовський • О. А. Бондарець • І. І. Бабієнко

КПІ ім. Ігоря Сікорського, м. Київ, Україна

Received: 09 September 2019 / Accepted: 22 November 2019

**Анотація.** В роботі розглядається кількісна оцінка накопичення розсіяних пошкоджень, як багатомасштабне і багатостадійне явище при пружно-пластичному навантаженні, що приводить до деградації фізико-механічних властивостей конструкційних матеріалів, наприклад, модулів пружності  $E$  та  $G$ .

В роботі пропонується тензор пошкоджень, що містить оцінку впливу пошкоджень на залежність напруження–деформація з урахуванням пошкоджень, що забезпечують відрив та зріз.

Розглядаються компоненти пошкоджуваності, які виникають в результаті розпушення при осьовому навантаженні, які приводять до структурних змін в конструкційних матеріалах. В результаті розпушення матеріалу проходять саме до зміни розмірів, а при зсуві приводять до зміни форми репрезентативних об'ємів конструктивних елементів.

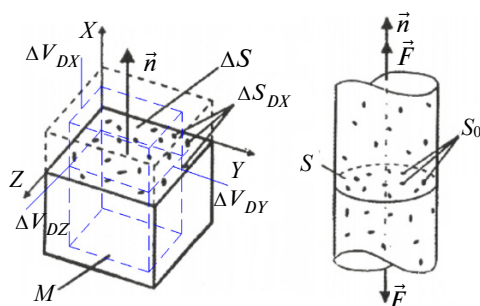
В роботі отримано тензор четвертого рангу функції пошкоджуваності та його перший та другий інваріанти.

Показано тестовий приклад впливу пошкоджуваності на величину ефективних напружень при розтязі пластини з отвором.

**Ключові слова:** модулі пружності; пошкоджуваність; кінетичні процеси; розпушення матеріалу; навантаження.

## Вступ

Експлуатація машин та споруд супроводжується структурними змінами в матеріалі, зародженням, ростом та накопиченням мікро пошкоджень різної природи і форми, фізичною та хімічною флуктуацією в матеріалі викликаною рухом вакансій і дислокацій та їх концентрацією на границях кристалів і т.д., що приводить до деградації його основних фізико-механічних властивостей на макрорівні. При належних вимогах до виготовлення і контролю дефектності відповідальних елементів конструкцій на стадії запуску в експлуатацію, їх довговічність визначається, в основному, процесами накопичення розсіяних пошкоджень, які становлять 80–90 % загальної довговічності. Ця стадія супроводжується явищем нелінійного накопичення розсіяних пошкоджень до утворення локалізованих магістральних мікротріщин. Таким чином довговічність деталей і споруд визначається довготривалістю стадії накопичення розсіяних мікро пошкоджень і довговічністю стадії розповсюдження небезпечної макро тріщини – живучістю.



**Рис.1.** Деформований стан з урахуванням пошкоджуваності, та утворення пошкоджень при осьовому навантаженні в товщі та на поверхні матеріалу [5]

Згідно гіпотези Я.Б.Фрідмана процес руйнування матеріалу можна розглядати як сукупність дії двох механізмів руйнування–відриву та зсуву, що охоплює в'язке, крихке та в'язко–крихке руйнування [1, 2].

Ефективні напруження при відриві (рис. 1) –  $\tilde{\sigma} = \frac{F}{S - S_D} = \frac{\sigma}{1 - D}$ , ( $\sigma > 0$ ) та зсуві (крученні) –  $\tilde{\tau}$  з урахуванням кінетики накопичення пошкоджень при осьовому навантаженні –  $D_\sigma$  та зсуві (крученні) –  $D_\tau$  в вигляді [3, 4]:

$$\tilde{\sigma} = \frac{\sigma}{1 - D_\sigma}; \quad \tilde{\tau} = \frac{\tau}{1 - D_\tau}; \quad (1)$$

Кінетика накопичення пошкоджень в конструкційних матеріалах при відриві та зсуві визначається залежностями [5, 6]:

$$D_{\sigma} = 1 - \sqrt{\frac{\tilde{E}_{ij}}{E_0}}; \quad D_{\tau} = 1 - \sqrt{\frac{\tilde{G}_{kl}}{G_0}}. \quad (2)$$

де  $\tilde{E}_{ij}$ ,  $\tilde{G}_{kl}$  – поточні модулі пружності при осьовому навантаженні та зсуві;  $E_0, G_0$  – початкові величини модулів пружності на відрив та зсув.

Надійне прогнозування ресурсу конструктивних об'єктів на стадії проектування, оцінка виробленого і прогноз залишкового ресурсу на стадії експлуатації неможливі без розробки адекватних математичних моделей домінуючих процесів розвитку пошкоджуваності для індивідуальних умов експлуатації конкретних об'єктів, які підлягають зовнішнім силовим впливам, що викликають сукупну дію відриву та зрізу. Ефективне напруження для випадку тривісного напруженого стану:

$$\tilde{\sigma}_{ik} = \sum_1^3 C_{iklm} \sigma_{lm} = C_{ijkl}(D) \sigma_{lm} \quad (i, k = 1, 2, 3). \quad (3)$$

де  $\tilde{\sigma}_{ik} = \tilde{\sigma}_{ki}$  – симетричний тензор ефективних напружень;  
 $C_{iklm}$  – тензор функції пошкоджуваності четвертого рангу;  
 $\sigma_{lm}$  – тензор істинних напружень.

На сьогодні відсутнє єдине математичне формулювання тензора пошкоджень  $C(D)$ . Наприклад в роботах [6–8] запропоновані тензори, які характеризуються головними компонентами пошкоджень  $D_1, D_2, D_3$ .

В роботі пропонується тензор пошкоджень, що містить оцінку впливу пошкоджень на залежність напруження–деформація з урахуванням пошкоджень, що забезпечують відрив та зріз, як належний кількісний опис пошкодженого матеріалу.

### Отримання тензора функції пошкоджуваності

Між тензором напружень та тензором деформацій є взаємозв'язок [9], який виражається законом (3). Встановимо його, вважаючи деформації малими, а процес ізотермічним.

Розкладемо вільну енергію в ряд по  $\varepsilon_{ik}$  до членів другого порядку малості в околі недеформованого стану

$$f = f_0 + \left( \frac{\partial f}{\partial \varepsilon_{ik}} \right)_0 \varepsilon_{ik} + \frac{1}{2} \left( \frac{\partial^2 f}{\partial \varepsilon_{ik} \partial \varepsilon_{lm}} \right)_0 \varepsilon_{ik} \varepsilon_{lm}, \quad (4)$$

де  $f_0$  – вільна енергія недеформованого тіла. Перша похідна

$$\left( \frac{\partial f}{\partial \varepsilon_{ik}} \right)_0 = (\sigma_{ik})_0 = 0, \quad (5)$$

так як у відсутності деформацій напруження дорівнюють нулю. Для другої похідної введемо позначення

$$\left( \frac{\partial^2 f}{\partial \varepsilon_{ik} \partial \varepsilon_{lm}} \right)_0 = C_{iklm}. \quad (6)$$

Таким чином, вираз для вільної енергії при ізотермічній деформації приймає вигляд

$$f = f_0 + \frac{1}{2} C_{iklm} \varepsilon_{ik} \varepsilon_{lm}. \quad (7)$$

Після підстановки виразу для вільної енергії деформованого тіла отримуємо узагальнений закон Гука для ізотермічної деформації

$$\sigma_{ik} = \sum_{l,m=1}^3 C_{iklm} \varepsilon_{lm} \equiv C_{iklm} \varepsilon_{lm} \quad (i, k=1, 2, 3). \quad (8)$$

Таким чином, пошкоджуваність тіла визначається тензором четвертого рангу  $C_{iklm}$ . Його називають тензором функції пошкоджуваності. В загальному випадку тензор четвертого рангу має 81 незалежну компоненту. Однак в силу симетрії тензорів деформацій та напружень, а також симетрії виразу другої похідної число незалежних компонент тензора пошкоджуваності зменшується до 21. І насправді, в силу симетричності тензорів  $\sigma_{ik}$ ,  $\varepsilon_{ik}$  отримаємо, що

$$C_{iklm} = C_{kilm} = C_{ikml} = C_{mlik}, \quad (9)$$

Симетрична матриця має вигляд:

$$C_{iklm} = \begin{bmatrix} C_{1111} & C_{1122} & C_{1133} & C_{1123} & C_{1113} & C_{1112} \\ C_{2211} & C_{2222} & C_{2233} & C_{2223} & C_{2213} & C_{2212} \\ C_{3311} & C_{3322} & C_{3333} & C_{3323} & C_{3313} & C_{3312} \\ C_{2311} & C_{2322} & C_{2333} & C_{2323} & C_{2313} & C_{2312} \\ C_{1311} & C_{1322} & C_{1333} & C_{1323} & C_{1313} & C_{1312} \\ C_{1211} & C_{1222} & C_{1233} & C_{1223} & C_{1213} & C_{1212} \end{bmatrix}. \quad (10)$$

Перейдемо від тривимірного тензору четвертого рангу до шестимірної матриці, елементи якої залежать від двох індексів, шляхом заміни пари індексів, приймаючих значення 1, 2, 3 (з врахуванням їх симетрії), одним індексом, приймаючим значення 1, 2, 3, 4, 5, 6 за наступною схемою:

$$(11) \leftrightarrow 1; (22) \leftrightarrow 2; (33) \leftrightarrow 3; (23)=(32) \leftrightarrow 4; (31)=(13) \leftrightarrow 5; (12)=(21) \leftrightarrow 6. \quad (11)$$

При цьому переході маємо:  $C_{iklm} = C_{mn}$ , причому в силу симетрії при  $n \neq m$   $C_{nm} = C_{mn}$ .

Запишемо для наглядності матрицю  $C_{mn}$

$$C_{mn} = \begin{bmatrix} C_{11} & C_{12} & C_{13} & C_{14} & C_{15} & C_{16} \\ C_{21} & C_{22} & C_{23} & C_{24} & C_{25} & C_{26} \\ C_{31} & C_{32} & C_{33} & C_{34} & C_{35} & C_{36} \\ C_{41} & C_{42} & C_{43} & C_{44} & C_{45} & C_{46} \\ C_{51} & C_{52} & C_{53} & C_{54} & C_{55} & C_{56} \\ C_{61} & C_{62} & C_{63} & C_{64} & C_{65} & C_{66} \end{bmatrix}. \quad (12)$$

### Компоненти пошкоджуваності

Компоненти пошкоджуваності представимо у вигляді величин зміни об'єму репрезентативного елемента (РЕ) [4]  $C_{mn} = \Delta V_{mn}$ . Для цього використаємо модель прогресуючої пористості В.В. Новожилова [10–12]. У зв'язку з тим, що об'ємний параметр пошкоджуваності  $D_{mn}$  дорівнює

$$D_{mn} = \frac{V_{mn} - V_0}{V_{mn}} = 1 - \frac{V_0}{V_{mn}} = 1 - \frac{V_0}{\Delta V_{mn} + V_0}. \quad (13)$$

Звідси

$$V_{mn} = \frac{D_{mn}}{D_{mn} - 1} V_0 = V_0 \left[ \frac{D_{mn} + 1 - 1}{1 - D_{mn}} \right] = V_0 \left[ \frac{1}{1 - D_{mn}} - 1 \right]. \quad (14)$$

Компоненти матриці з однаковими індексами  $C_{11}$ ;  $C_{22}$ ;  $C_{33}$  представимо у вигляді величин зміни об'єму РЕ (рис. 2)

$$C_{11} = \Delta V_{11}; C_{22} = \Delta V_{22}; C_{33} = \Delta V_{33}. \quad (15)$$

Пошкоджуваність, яка характеризує зміну об'єму у відповідних напрямках координатних осей має вигляд:

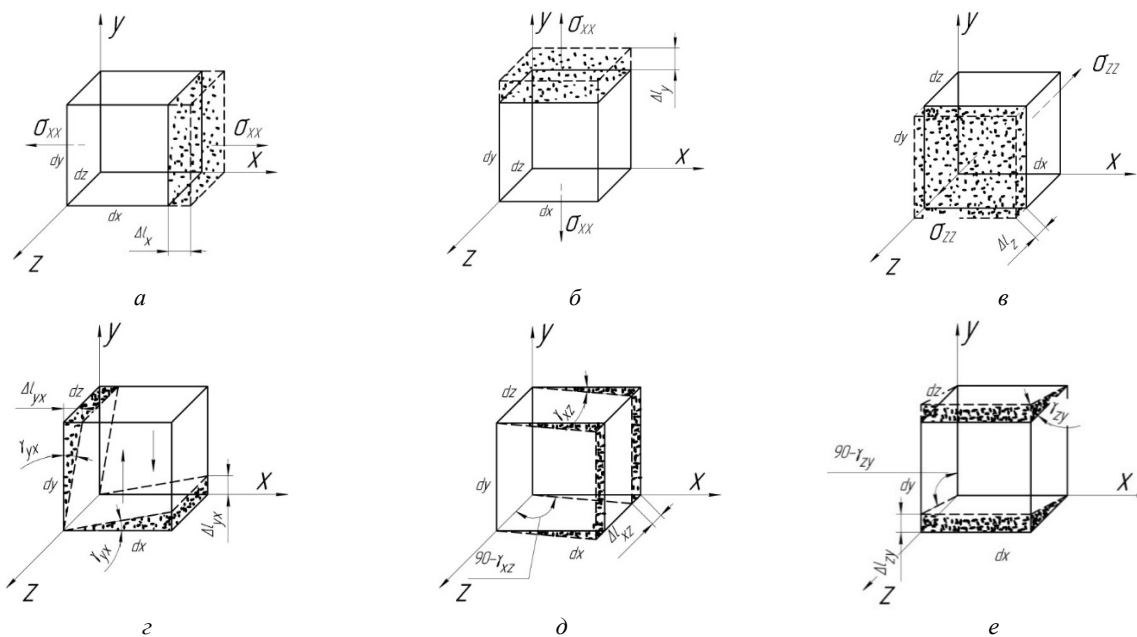
$$C_{11} = D_{11} = 1 - \frac{V_0}{V_{11}} = 1 - \frac{V_0}{V_0 + \Delta V_{11}}, \quad (16)$$

аналогічно записується для  $C_{22}$  та  $C_{33}$ .

З цих виразів величини зміни об'єму РЕ в головних напрямках рівні:

$$D_{11} V_0 + D_{11} \Delta V_{11} = \Delta V_{11} \rightarrow \Delta V_{11} = \frac{D_{11} V_0 + 1 - 1}{1 - D_{11}} = V_0 \left[ \frac{1}{1 - D_{11}} - 1 \right], \quad (17)$$

аналогічні вирази для двох інших величин змін об'єму.



**Рис.2.** Компоненти осевих складових зміни об'єму РЕ – а, б, в, та зсувних складових зміни форми РЕ – г, д, е деформацій викликаних кінетикою накопичення пошкоджень [13, 14]

Тоді компоненти матриці записуються як  $C_{mn} = \Delta V_{mn}$ :

$$\begin{aligned}
 \Delta V_{11} &= V_0 \left( \frac{1}{1-D_{11}} - 1 \right); & \Delta V_{21} &= -\frac{V_0}{\mu_{21}} \left( \frac{1}{1-D_{22}} - 1 \right); & \Delta V_{31} &= -\frac{V_0}{\mu_{31}} \left( \frac{1}{1-D_{33}} - 1 \right); \\
 \Delta V_{12} &= -\frac{V_0}{\mu_{12}} \left( \frac{1}{1-D_{11}} - 1 \right); & \Delta V_{21} &= V_0 \left( \frac{1}{1-D_{22}} - 1 \right); & \Delta V_{32} &= -\frac{V_0}{\mu_{32}} \left( \frac{1}{1-D_{33}} - 1 \right); \\
 \Delta V_{13} &= -\frac{V_0}{\mu_{13}} \left( \frac{1}{1-D_{11}} - 1 \right); & \Delta V_{23} &= -\frac{V_0}{\mu_{23}} \left( \frac{1}{1-D_{22}} - 1 \right); & \Delta V_{33} &= V_0 \left( \frac{1}{1-D_{33}} - 1 \right); \\
 \\
 \Delta V_{66} &= \frac{V_0}{2} \left( \frac{1}{1-D_{66}} - 1 \right); & \Delta V_{55} &= \frac{V_0}{2} \left( \frac{1}{1-D_{55}} - 1 \right); & \Delta V_{44} &= \frac{V_0}{2} \left( \frac{1}{1-D_{44}} - 1 \right); \\
 \\
 \Delta V_{mn} &= \frac{V_0}{2} \left( \frac{1}{1-D_{mn}} - 1 \right). & & & & (18)
 \end{aligned}$$

Зміна об'ємів  $\Delta V_{mn} (m \neq n)$  через зміни об'ємів  $\Delta V_{mm} (m = n)$  і величини коефіцієнтів поперечних деформацій  $\mu_{mn} (m \neq n)$  відповідно дорівнюють:

$$\Delta V_{mn} = -\mu_{mn} \Delta V_{mm}. \quad (19)$$

Відповідні пошкодження в напрямках зміни об'єму рівні:

$$\begin{aligned}
 D_{12} &= 1 - \frac{V_0}{V_0 + \Delta V_{12}} = 1 - \frac{V_0}{V_0 - \mu_{12} \Delta V_{11}} \rightarrow D_{12} V_0 - \mu_{12} \Delta V_{11} D_{12} = -\mu_{12} \Delta V_{11}; \\
 -\mu_{12} \Delta V_{11} &= \frac{D_{12} V_0}{1 - D_{12}} = \Delta V_{12} \rightarrow \Delta V_{12} = -\frac{1}{\mu_{12}} \left[ \frac{1}{1 - D_{12}} - 1 \right] V_0. \quad (20)
 \end{aligned}$$

У зв'язку з тим, що  $\Delta V_{12} = -\mu_{12} \Delta V_{11}$

$$\Delta V_{11} = -\frac{1}{\mu_{12}} V_{12} \rightarrow \frac{D_{11}}{1-D_{11}} = -\frac{1}{\mu_{12}} \left[ \frac{D_{12}}{1-D_{12}} \right] \rightarrow D_{12} = D_{11} \frac{1}{\mu_{12}}. \quad (21)$$

Аналогічно отримуємо  $D_{mn} = D_{nm}$ .

Так як зсувні компоненти пошкоджуваності не призводять до зміни об'єму виділеного РЕ, отримаємо:

$$\begin{aligned} \Delta V_{41} = \Delta V_{51} = \Delta V_{61} &= 0; \\ \Delta V_{42} = \Delta V_{52} = \Delta V_{62} &= 0; \\ \Delta V_{43} = \Delta V_{53} = \Delta V_{63} &= 0. \end{aligned} \quad (22)$$

Крім того, сили, які діють, наприклад вздовж вісі  $y(x;z)$  на площадку, перпендикулярну осям  $z(y;x)$  і створюють пошкоджуваність у відповідних напрямках не можуть змінювати кут між вісями  $z$  та  $x$ . Звідси приріст об'єму РЕ

$$\Delta V_{45} = \Delta V_{46} = \Delta V_{56} = 0. \quad (23)$$

З врахуванням усіх виразів матриця має вигляд:

$$\Delta V_{mn} = \begin{bmatrix} \Delta V_{11} & \Delta V_{12} & \Delta V_{13} & 0 & 0 & 0 \\ \Delta V_{21} & \Delta V_{22} & \Delta V_{23} & 0 & 0 & 0 \\ \Delta V_{31} & \Delta V_{32} & \Delta V_{33} & 0 & 0 & 0 \\ 0 & 0 & 0 & \Delta V_{44} & 0 & 0 \\ 0 & 0 & 0 & 0 & \Delta V_{55} & 0 \\ 0 & 0 & 0 & 0 & 0 & \Delta V_{66} \end{bmatrix}. \quad (24)$$

Складові матриці  $\Delta V_{44}$ ,  $\Delta V_{55}$ ,  $\Delta V_{66}$  з врахуванням напрямку зміни об'єму РЕ створюють додаткову зсувну пошкоджуваність, в вигляді зміни форми РЕ, яка створюється розпушуванням під дією зсувних напружень на відокремлений РЕ.

$$\begin{aligned} D_{\tau_{23}} = D_{\tau_{32}} = 1 - \frac{V_0}{V_0 + 1/2\Delta_{44}} &\rightarrow 2D_{\tau_{32}} V_0 + D_{\tau_{32}} \Delta V_{44} = \Delta V_{44} \rightarrow \\ \rightarrow \Delta V_{44} = V_0 \frac{D_{\tau_{32}} + 1 - 1}{2(1 - D_{\tau_{32}})} &= V_0 \left[ \frac{1}{2(1 - D_{\tau_{32}})} - 1 \right]. \end{aligned} \quad (25)$$

Аналогічно записується для  $D_{\tau_{21}} = D_{\tau_{12}}$ ,  $D_{\tau_{13}} = D_{\tau_{31}}$ .

З врахуванням вище виведених формул матриця зміни об'єму отримує вид:

$$= V_0 \begin{bmatrix} \frac{1}{1-D_{11}} & -\frac{1}{\mu_{12}} \cdot \frac{1}{1-D_{11}} & -\frac{1}{\mu_{13}} \cdot \frac{1}{1-D_{11}} & 0 & 0 & 0 \\ \frac{1}{\mu_{21}} \cdot \frac{1}{1-D_{22}} & \frac{1}{1-D_{22}} & -\frac{1}{\mu_{23}} \cdot \frac{1}{1-D_{22}} & 0 & 0 & 0 \\ \frac{1}{\mu_{31}} \cdot \frac{1}{1-D_{33}} & -\frac{1}{\mu_{32}} \cdot \frac{1}{1-D_{33}} & \frac{1}{1-D_{33}} & 0 & 0 & 0 \\ 0 & 0 & 0 & \frac{1}{2(1-D_{\tau_{32}})} & 0 & 0 \\ 0 & 0 & 0 & 0 & \frac{1}{2(1-D_{\tau_{13}})} & 0 \\ 0 & 0 & 0 & 0 & 0 & \frac{1}{2(1-D_{\tau_{12}})} \end{bmatrix} - \begin{bmatrix} 1 & 1 & 1 & 0 & 0 & 0 \\ 1 & 1 & 1 & 0 & 0 & 0 \\ 1 & 1 & 1 & 0 & 0 & 0 \\ 0 & 0 & 0 & 1 & 0 & 0 \\ 0 & 0 & 0 & 0 & 1 & 0 \\ 0 & 0 & 0 & 0 & 0 & 1 \end{bmatrix} V_0. \quad (26)$$

Матрицю функцій пошкодження можна записати наступним чином:

$$C_{iklm} = C_{mn} = \frac{1}{1-D_{mn}} = \begin{pmatrix} \frac{1}{1-D_{11}} & -\frac{1}{\mu_{12}} \cdot \frac{1}{1-D_{11}} & -\frac{1}{\mu_{13}} \cdot \frac{1}{1-D_{11}} & 0 & 0 & 0 \\ -\frac{1}{\mu_{21}} \cdot \frac{1}{1-D_{22}} & \frac{1}{1-D_{22}} & -\frac{1}{\mu_{23}} \cdot \frac{1}{1-D_{22}} & 0 & 0 & 0 \\ -\frac{1}{\mu_{31}} \cdot \frac{1}{1-D_{33}} & -\frac{1}{\mu_{32}} \cdot \frac{1}{1-D_{33}} & \frac{1}{1-D_{33}} & 0 & 0 & 0 \\ 0 & 0 & 0 & \frac{1}{2(1-D_{\tau_{32}})} & 0 & 0 \\ 0 & 0 & 0 & 0 & \frac{1}{2(1-D_{\tau_{13}})} & 0 \\ 0 & 0 & 0 & 0 & 0 & \frac{1}{2(1-D_{\tau_{12}})} \end{pmatrix} \quad (27)$$

Враховуючи, що параметри пошкоджуваності визначаються співвідношеннями (3):  
Матриця функцій пошкоджуваності має вигляд:

$$C_{iklm} = \begin{pmatrix} \sqrt{\frac{E_0}{\tilde{E}_{11}}} & -\frac{1}{\mu_{12}} \cdot \sqrt{\frac{E_0}{\tilde{E}_{11}}} & -\frac{1}{\mu_{13}} \cdot \sqrt{\frac{E_0}{\tilde{E}_{11}}} & 0 & 0 & 0 \\ -\frac{1}{\mu_{21}} \cdot \sqrt{\frac{E_0}{\tilde{E}_{22}}} & \sqrt{\frac{E_0}{\tilde{E}_{22}}} & -\frac{1}{\mu_{23}} \cdot \sqrt{\frac{E_0}{\tilde{E}_{22}}} & 0 & 0 & 0 \\ -\frac{1}{\mu_{31}} \cdot \sqrt{\frac{E_0}{\tilde{E}_{33}}} & -\frac{1}{\mu_{32}} \cdot \sqrt{\frac{E_0}{\tilde{E}_{33}}} & \sqrt{\frac{E_0}{\tilde{E}_{33}}} & 0 & 0 & 0 \\ 0 & 0 & 0 & \frac{1}{2} \sqrt{\frac{G_0}{\tilde{G}_{32}}} & 0 & 0 \\ 0 & 0 & 0 & 0 & \frac{1}{2} \sqrt{\frac{G_0}{\tilde{G}_{13}}} & 0 \\ 0 & 0 & 0 & 0 & 0 & \frac{1}{2} \sqrt{\frac{G_0}{\tilde{G}_{12}}} \end{pmatrix} \quad (28)$$

Інваріанти тензора функції пошкоджуваності [15, 16]:

$$I_1 = \sqrt{\frac{E_0}{\tilde{E}_{11}}} + \sqrt{\frac{E_0}{\tilde{E}_{22}}} + \sqrt{\frac{E_0}{\tilde{E}_{33}}} - 2 \left( \frac{1}{\mu_{12}} \cdot \sqrt{\frac{E_0}{\tilde{E}_{11}}} + \frac{1}{\mu_{23}} \cdot \sqrt{\frac{E_0}{\tilde{E}_{22}}} + \frac{1}{\mu_{31}} \cdot \sqrt{\frac{E_0}{\tilde{E}_{33}}} \right);$$

$$I_2 = \sqrt{\frac{E_0}{\tilde{E}_{11}}} + \sqrt{\frac{E_0}{\tilde{E}_{22}}} + \sqrt{\frac{E_0}{\tilde{E}_{33}}} + \sqrt{\frac{G_0}{\tilde{G}_{32}}} + \sqrt{\frac{G_0}{\tilde{G}_{13}}} + \sqrt{\frac{G_0}{\tilde{G}_{12}}}. \quad (29)$$

### Практичне врахування пошкоджуваності при визначенні ефективних напружень в пластині, що розтягується

У якості тестового прикладу приводиться розрахунок ефективних напружень в пластині з отвором по середині яка розтягується вздовж вісі  $Y$ . Для цього вибираємо геометрію пластини, габаритами  $1200 \times 1000 \times 10$  мм з діаметром отвору 400 мм. Прикладемо розтягувальне навантаження в 90 кН до вільного торця пластини. Матеріал пластини – Сталь 20.

Розіб'ємо сітку МКЕ на 175600 елементів, які мають розміри 5,02934 мм. Кількість вузлів – 290309 (рис. 3).

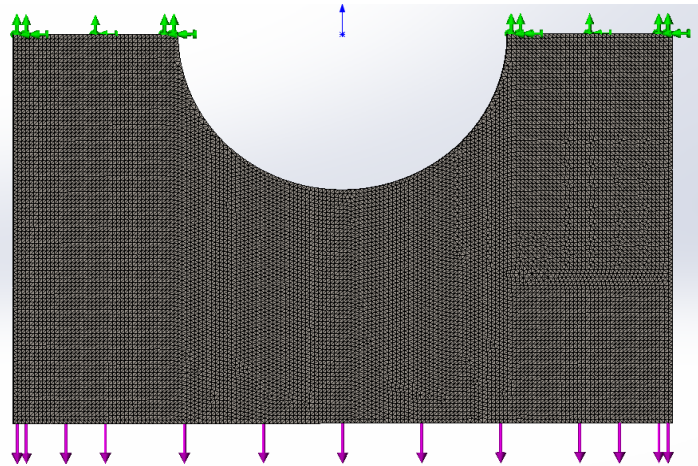


Рис. 3. Створена сітка для розрахунку ефективних напружень по ширині пластини

Після розрахунку на ЕОМ отримано для половини пластини розподілення полів дійсних (рис.4) та ефективних (Рис. 5) напружень. Зміна напружень показана на графіку (рис. 6).

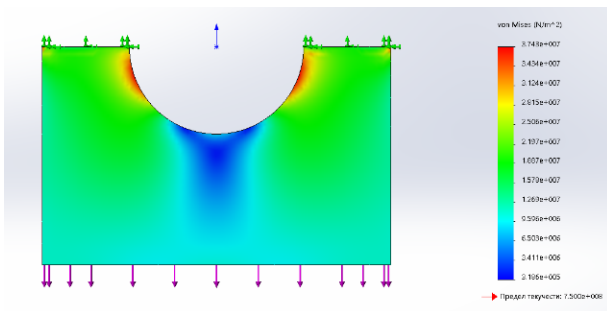


Рис. 4. Розподілення полів дійсних напружень

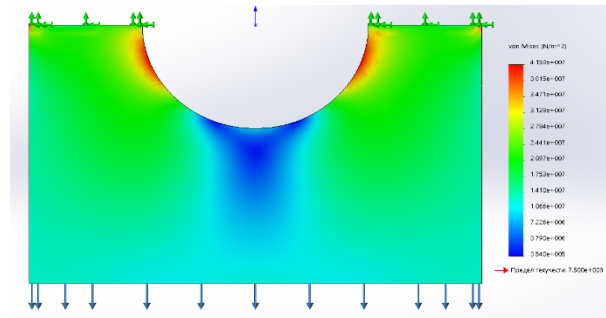


Рис. 5. Розподілення полів ефективних напружень

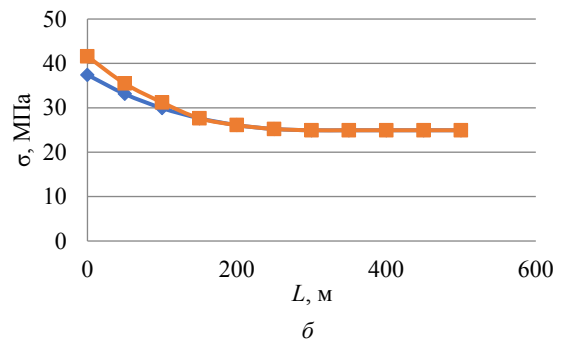
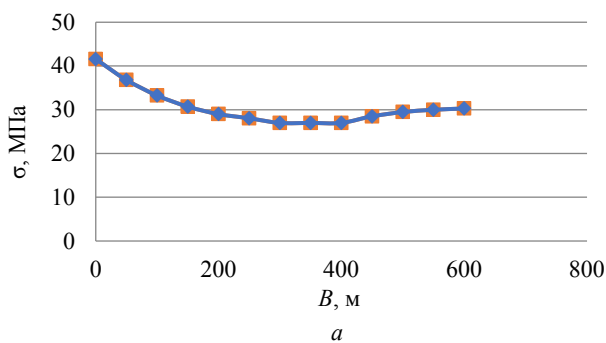


Рис. 6. Графік зміни напружень по ширині (а) та довжині (б) пластини:  $\sigma_e$ , МПа;  $\sigma_D$ , МПа

## Висновки

1. В роботі розглянуто модель пошкоджуваності конструкційних матеріалів при складному навантаженні, в результаті кінетики накопичення пошкоджень, що приводить до зміни форми і об'єму РЕ.
2. Запропоновано тензор пошкоджуваності четвертого рангу для визначення ефективних напружень при різних видах навантажень, який враховує деградацію модулів пружності на відрив  $E$  та зріз  $G$ .
3. Використовуючи програмний пакет Solid Works проведено порівняння розподілу дійсних та ефективних напружень на прикладі SE-моделі пластинки з отвором при плоскому напруженому стані. Встановлено, що значення ефективних напружень перевищують значення істинних до 10%, особливо це проявляється в місцях концентрації напружень.

## References

1. Трошенко В. Т. Сопротивление материалов деформированию и разрушению: Справочное пособие: В 2-х ч. / В. Т. Трошенко, А. Я. Красовский, В. В. Покровский, Л. А. Сосновский, В. А. Стрижало – Киев: Наук. думка, 1993. – ч.1 – 243 с.; ч.2 – 704 с.
2. Трошенко В. Т. Механическое поведение материалов при различных видах нагружения / В. Т. Трошенко, А. А. Лебедев, В.А. Стрижало и др.– К.: Логос, 2000. – 570 с.
3. Грабовский А. П. Деформационные модели кинетики повреждаемости конструкционных материалов при упругопластическом деформировании / А. П. Грабовский, А. А. Бондарец // Вестник Гомельского государственного технического университета им. ПО Сухого. – 2013. – №1 (52).
4. Bobyr, M. I., Khalimon, O. P., & Bondarets, O. A. (2012). Modeling of scattered damage accumulation kinetics under combined stress. *Strength of Materials*, 44(1), 20-26. doi:10.1007/s11223-012-9344-y
5. Грабовський А.П. Кінетика накопичення пошкоджень при повторно-змінному осьовому навантаженні конструкційних матеріалів / А. П. Грабовський, О. А. Бондарець, І. І. Бабієнко // Вісник Національного технічного університету України Київський політехнічний інститут. Сер.: Машинобудування. – 2013. – №3. – С.18–23.
6. Lemaitre J. "Damage mechanics"/ The Bath Press, Great Britain, 1990. – 556p;
7. A. Ganczarski, L.Barwacz. "Notes on Damage Effect Tensors of Two-scalar Variables", Inst. of Applied Mechanics, Cracow Univer. of Technology, Intern. Journ of Damage Mechanics, vol 13, July 2004.
8. C.J. Tang, W. Shen "Characterization of Isotropic..." // Inter. Journ. of Damage Mechanics, vol 11, January 2002.
9. Ханефт А. В. Основы теории упругости. Теория упругости: учебное пособие – Кемерово: Кемеровский государственный университет, 2009, стр 70–75
10. Новожилов В. В. Микронапряжения в конструкционных материалах / В. В. Новожилов, Ю. И. Кадашевич // Л.: Машиностроение : Ленингр. отд-ние, 1990. – 222 с.
11. Новожилов В. В. О пластическом разрыхлении / В. В. Новожилов // ПММ, 1965. №4. С.681–689.
12. Новожилов В. В. Разрыхление и критерий разрушения в условиях ползучести / В. В. Новожилов, Ю. И. Кадашевич, О. Г. Рыбакина // Докл. АН СССР, 1983, том 270, номер 4, 831–835
13. Бобир М.І. Кінетика розсіяного руйнування металевих конструкційних матеріалів при пружно-пластичному деформуванні / М. І. Бобир, А. П. Грабовський, О. П. Халімон, О. В. Тимошенко, О. М. Масло / Проблеми прочності, 2007. – № 3. с. 23–34.
14. Бобир М. І. Вплив пружно-пластичного деформування на фізико-механічні характеристики матеріалів / М. І. Бобир, А. П. Грабовський, О. П. Халімон, О. В. Тимошенко // ДНТУ «Прогресивні технології і системи машиностроення», Міжнародний збірник наукових трудов, 2006.– №32. с. 9–13.
15. Ашкенази Е. К. Анизотропия конструкционных материалов / Е. К. Ашкенази, Э. В.Ганов. // Л.: Машиностроение, – 1980. –247 с.
16. Рашевский П.К. Риманова геометрия и тензорный анализ. Издание 3-е. / Рашевский П.К.// М.: Наука, 1967. – 664 стр.

## Модель повреждаемости для расчета разрушения конструкционных материалов

А. П. Грабовский, А. А. Бондарец, И. И. Бабієнко

*Аннотация.* В работе рассматривается количественная оценка накопления рассеянных повреждений, как многомасштабное и многостадийный явление при упруго-пластическом нагружении, которая приводит к деградации физико-механических свойств конструкционных материалов, например, модулей упругости  $E$  и  $G$ .

В работе предлагается тензор повреждений, содержащий оценку влияния повреждений от напряжения-деформация с учетом отрыв и срез.

Рассматриваются компоненты повреждаемости, которые возникают в результате разрыхления при осевой нагрузке, которые приводят к структурным изменениям в конструкционных материалах. В результате разрыхления материала приводят к изменению размеров, а при сдвиге приводят к изменению формы репрезентативных объемов конструктивных элементов.

В работе получены тензор четвертого ранга функции повреждаемости и его первый и второй инварианты.

Показано тестовый пример влияния повреждаемости на величину эффективных напряжений при растяжении пластины с отверстием.

**Ключевые слова:** модули упругости; повреждаемость; кинетические процессы; разрыхления материала.

## Damage model for calculating the failure of structural materials

A. P. Grabovskiy, O. A. Bondarets, I. I. Babiienko

*Abstract.* In the paper are considered the processes of scattered damage accumulation as multiscale and multistage kinetic processes that lead to degradation of the physical and mechanical properties of structural materials, such as elasticity modules  $E$ ,  $G$  and lead to structural changes in structural materials as a result of material loosening under external influences.



Damage components that, as a result of loosening, change the size and shape of the elementary volumes of structural elements under loads are considered.

In the paper we obtained a tensor of the fourth rank of the damage function and its first and second invariants. The effect of damage on the value of the effective stresses when stretching the plate with the hole are considered.

**Keywords:** elasticity modules; damage; kinetic processes; loosening of material.

## References

1. Troshchenko, V.T., Krasovskii, A.Ya., Pokrovskii, V.V., Sosnovskii, L.A. and Strizhalo, V.A. (1993). *Soprotivlenie materialov deformirovaniyu i razrusheniyu: Spravochnoe posobie* [Strength of materials deformation and fracture: A Reference Guide]. Nauk. dumka, Kyiv, Ukraine.
2. Troshchenko, V.T., Lebedev, A.A. and Strizhalo V.A. (2000). *Mekhanicheskoe povedenie materialov pri razlichnykh vidakh nagruzheniya*. Logos, Kyiv, Ukraine
3. Grabovskii, A.P. and Bondarets, A.A. (2013). 'Deformatsionnye modeli kinetiki povrezhdaemosti konstruktsionnykh materialov pri uprugoplasticheskom deformirovanii', *Vestnik Gomel'skogo gosudarstvennogo tekhnicheskogo universiteta im. PO Sukhogo*. Vol. 1(52).
4. Bobyr, M. I., Khalimon, O. P., & Bondarets, O. A. (2012). 'Modeling of scattered damage accumulation kinetics under combined stress', *Strength of Materials*, 44(1), 20-26. doi:10.1007/s11223-012-9344-y
5. Hrabovskiy, A.P., Bondarets, O. A. and Babiienko, I. I. (2013). 'Kinetyka nakopychennia poskodzhen pry povtorno-zminnomu osovomu navantazheni konstruktsiinykh materialiv', *Journal of Mechanical Engineering NTUU "Kyiv Polytechnic Institute*, Vol. 3, 18–22.
6. Lemaitre, J. (1990). *Damage mechanics*. The Bath Press, Great Britain.
7. Ganczarski, A. and Barwacz, L. (2004) 'Notes on Damage Effect Tensors of Two-Scalar Variables', *International Journal of Damage Mechanics*, 13(3), pp. 287–295. doi: 10.1177/1056789504045442
8. Tang, C. Y., Shen, W., Peng, L. H., & Lee, T. C. (2002). Characterization of Isotropic Damage Using Double Scalar Variables. *International Journal of Damage Mechanics*, 11(1), 3–25. <https://doi.org/10.1106/105678902023194>
9. Khanef A. V. (2009). *Osnovy teorii uprugosti. Teoriya uprugosti: uchebnoe posobie*. Kemerovskii gosudarstvennyi universitet, Kemerovo, Russia, 70–75.
10. Novozhilov V. V. and Novozhilov, Yu. I. (1990). *Kadashevich Mikronapryazheniya v konstruktsionnykh materialakh*.: Mashinostroenie, Leningrad, Russia.
11. Novozhilov V. V. (1965). 'O plasticheskom razrykhlenii', *Journal of Applied Mathematics and Mechanics*, 4, 681–689.
12. Novozhilov V. V., Kadashevich, Yu. I. and Rybakina O. G. (1983). *Razrykhlenie i kriterii razrusheniya v usloviyakh polzuchesti*, tom 270, no. 4, 831–835
13. Bobyr, M.I., Hrabovskiy, A. P., Khalimon, O. P., Tymoshenko, O. V. and Maslo O. M. (2007). 'Kinetyka rozsiianoho ruinovannia metalevykh konstruktsiinykh materialiv pry pruzhno-plastychnomu deformuvanni', *Journal Strength of Materials*, 3, 23–34.
14. Bobyr, M. I., Hrabovskiy, A. P., Khalimon, O. P. and Tymoshenko, O. V. (2006). 'Vplyv pruzhno-plastychnoho deformuvannia na fizyko-mekhanichni kharakterystyky materialiv', *DNTU Progressivnye tekhnologii i sistemy mashinostroeniya*, 32, Mezhdunarodnyi sbornik nauchnykh trudov, 9–13.
15. Ashkenazi, E. K. and Ganov E. V. (1980). *Anizotropiya konstruktsionnykh materialov*.: Mashinostroenie, Leningrad, Russian.
16. Rashevskii, P.K. (1967). *Rimanova geometriya i tenzorni analiz*, 3rd. ed., Nauka, Moscow, Russia.