

Вплив перехідних процесів на показники гідромеханічного рульового приводу

Ю. А. Кравецький¹ • О. В. Чернов¹

Received: 26 August 2024 / Revised: 15 September 2024 / Accepted: 24 September 2024

Анотація. Дослідження спрямовані на підвищення динамічної точності позиціонування поверхні керування при перемиканні режиму роботи гідроприводу та вивчення процесів та явищ, що викликають збільшення закиду поверхні керування. Проаналізовані відомі дослідження щодо динамічної точності гідроприводу. Досліджено перехідні процеси, що виникають у контурі “електромагнітний клапан кільцювання – електронний блок керування” при зміні режимів роботи гідромеханічного приводу. Визначені особливості процесів та фізичні явища, що призводять до збільшення часу включення гідроприводу в активний режим роботи. Запропоновані рішення та електричні схеми підключення клапану кільцювання гідроприводу до електронного блоку керування, що дозволяють забезпечити виконання вимог за показниками точності позиціонування та часу включення приводу. Проведено експериментальні дослідження з імітацією розрахункового режиму роботи гідроприводів, визначені режими виникнення відмовних ситуацій при різних зусиллях навантажень. За результатами досліджень сформульовано принципи побудови схем підключення електромагнітного клапану кільцювання гідромеханічного приводу до електронного блоку керування, які підвищують точність позиціонування системи на структурному рівні. Розроблені та випробувані на практиці технічні рішення, спрямовані на забезпечення заданих показників щодо точності позиціонування та часу включення гідроприводу в активний режим роботи. Експериментально підтверджена ефективність та придатність запропонованих рішень для використання в експлуатації з врахуванням дії зовнішніх чинників.

Ключові слова: динамічна точність позиціонування, перехідний процес, час включення гідроприводу, електромагнітний клапан кільцювання, електронний блок керування, самоіндукція, постійна часу, кут відхилення керма, закид керма, стенд, структурна схема.

Вступ

Традиційно для керування рухом мобільних засобів застосовують електрогідравлічні та гідромеханічні приводи. Це стосується як наземної техніки, так і авіаційних і судноплавних об'єктів. Однією з найважливіших проблем щодо приводів мобільної техніки є надійне забезпечення безвідмовної роботи та функціональної повноти [1].

Наприклад, забезпечення необхідного рівня надійності шляхом резервування функції керування рульовою поверхнею, може бути досягнуто встановленням декількох гідравлічних рульових приводів.

Одним з варіантів підвищення надійності є застосування різнохідності резервування, тобто для керування однією поверхнею встановлюються різні типи приводів (в якості основного приводу застосовується електрогідравлічний рульовий агрегат, а у якості резервного-гідромеханічний рульовий привід [2]).

Як правило, електрогідравлічний привід отримує сигнали керування від цифрових блоків електронних обчислювачів [2].

Під час функціонування, в залежності від режимів роботи та зовнішніх умов і навантажень, показники приводу можуть змінюватись та значно відхилятися від розрахункових. Для виявлення та запобігання критичних відхилень в роботі системи керування гідроприводами [3] ці показники постійно оброблюються системою контролю. В разі виявлення системою контролю критичних відхилень в роботі приводу, формується сигнал на відключення цього приводу. При цьому електронний блок системи керування формує команди

✉ Ю. А. Кравецький
kravecsience@gmail.com

¹ АТ “Антонов”, Київ, Україна

на одночасне знеструмлення клапанів кільцювання основного та резервного агрегатів. Внаслідок чого в роботу автоматично включається резервний гідромеханічний привід. Командою на включення в активну роботу гідромеханічного приводу є зняття напруги з клапану кільцювання приводу. Таким чином, саме динамічна точність позиціонування є вирішальним фактором в роботі гідропроводу, що керує переміщенням мобільних об'єктів, і задача підвищення динамічної точності у відповідності з вимогами експлуатації об'єктів є актуальною.

Для систем гідропроводів в деяких випадках при високих показниках точності позиціонування у статичних режимах може викликати суттєві труднощі забезпечення принаймні задовільних показників з динамічної точності позиціонування.

На точність позиціонування вихідної ланки гідропроводу впливає регулююча апаратура, параметри і характеристики якої залежать від багатьох факторів [4]. Поліпшення статичних і динамічних характеристик гідравлічних агрегатів, розширення технічних можливостей приводів та сфер їх ефективного застосування може бути досягнуто завдяки дослідженням динаміки [5] та виявленню джерел нестабільності [6], проведенню аналізу методів стабілізації [7] з подальшою розробкою автоматизованих систем стабілізації [8].

Проведення досліджень потребує побудови спеціалізованих стендів [9]. Ґрунтуючись на результатах досліджень впливу елементів перетворення сигналів на характеристики системи керування гідропроводом [10], або досліджень динаміки гідравлічних агрегатів [11] та їх математичних моделей [12], стає можливим розробити технічні рішення по досягненню необхідних показників роботи гідропроводу.

Аналіз неузгодженості роботи гідропроводів під час зміни режимів. Час перемикання режимів роботи приводів

Під час експлуатації гідропроводу з дублюючим виконавчим пристроєм на динамічну точність позиціонування суттєво впливає час перемикання режиму роботи приводу (з активного режиму на пасивний). Час перемикання складається з часу відключення активного та часу включення резервного приводу

При виникненні у електричному ланцюгу керування приводом електричних відмов наприклад, “попадання зовнішньої напруги на ланки керуючого сигналу приводу” привід отримує максимальний керуючий сигнал, внаслідок чого шток приводу розвине максимальну швидкість руху (швидкість руху вихідної ланки сучасних електрогідравлічних приводів забезпечує відхилення поверхні керування відхилення на повний діапазон переміщень за час не більше однієї секунди). Це призводить до несанкціонованого відхилення поверхні керування з максимальною швидкістю.

Амплітуди закиду поверхні визначається швидкістю руху поверхні до перемикання, затримкою часу відключення активного приводу, зусиллям навантаження та часом включення резервного приводу.

Актуальність. Для гідропроводів рульових поверхонь збільшення часу включення приводу при перемиканні в активний режим роботи викликає збільшення закиду рульової поверхні. Це знижує показники системи керування щодо динамічної точності позиціонування поверхні керування. Враховуючи, що приводи працюють у режимах зі змінними навантаженнями, перевищення закиду керма призводять до перевищення допустимих навантажень. А у разі перевищення обмежень по міцності випадку – до руйнування конструкції.

Актуальною задачею є дослідження впливу часу перемикання при вимиканні основного приводу та включенні резервного приводу на динамічну точність позиціонування вихідної ланки.

Виходячи із галузей застосування систем та механізмів, а також критеріїв оцінки вихідних характеристик, питання впливу перехідних процесів на показники роботи систем з гідравлічним приводом мають суттєву вагу та протягом існування гідропроводу постійно досліджуються.

В [1] дослідження проблем забезпечення безвідмовної роботи приводів мобільної техніки та функціональної повноти показало, вплив неусталеного теплообміну рідини і каналів приводу на зміни тиску і витрати в приводі при стислих термінах відпрацювання приводом сигналу керування та обмеженні енергетичного ресурсу для термостабілізації об'єкта при зміні умов і режимів експлуатації.

В [13] увага приділена розробці стенду для проведення фізичного моделювання функціонування гідропроводу у широкому діапазоні змін навантаження на виконавчому гідравлічному двигуні та фіксації процесів що проходять.

В [14] показано, що динамічні характеристики приводу можуть бути покращені шляхом формування закону керування, регулювання швидкості робочого органу завдяки використанню гідропроводів з пропорційним програмним керуванням.

В [15] увага до направлена на моделювання перехідних процесів, що відбуваються в гідропроводах мехатронних систем під час експлуатації самохідних машин. Розроблений математичний апарат, дозволяє виявити динаміку зміни функціональних параметрів та вихідних характеристик гідропроводу з урахуванням конструктивних особливостей планетарних гідромоторів.

В [16] досліджено вплив перехідних процесів, що виникають при роботі гідропроводу. Результати роботи, на основі математичного моделювання робочих процесів, дозволили виявити сполучення конструктивних параметрів гідрозамка та золотника переливного клапана, які забезпечують стійкість роботи гідропроводу у режимі регулювання витрати гідродвигуна.

В [17] було досліджено вплив параметрів системи керування на характеристики гідроприводу під час роботи в режимі розвантаження гідронасоса.

В [18] проведені роботи по аналізу перехідних процесів в адаптивному гідравлічному приводі вивантажувача стеблових кормів

В [19] досліджені перехідні процеси що виникають в динамічних режимах роботи в гідропривода. Результати показали, що перехідні процеси мають коливальний характер на всіх режимах роботи. Найбільші значення часу регулювання та перерегулювання мають місце при максимальних значеннях навантаження.

Покращення динамічних характеристик та точності позиціонування у наведених роботах вирішувалось шляхом досліджень перехідних процесів, що відбуваються в процесі експлуатації гідроприводів мехатронних систем та самохідних машин. Проте дослідженню впливу перехідних процесів, що відбуваються при включенні гідроприводу в активний режим роботи не приділено належної уваги.

В представленому дослідженні розглянуто вплив перехідних процесів, що виникають у контурі керування режимами роботи гідроприводу, які викликають зміну часу включення гідроприводу.

На практиці при проведенні замірів часу перемикавання резервного гідромеханічного приводу, який отримує сигнали від електронного блоку керування (ЕБК), в активний режим роботи було виявлено значне перевищення часу включення в порівнянні з нормованим часом включення окремого приводу.

Таким чином збільшення часу включення приводу, викликане взаємодією явищ та процесів, що виникають у контурі “електронний блок керування – електромагнітний клапан кільцювання – гідравлічний циліндр” (контур “ЕБК-ЕКК”) при зміні режиму роботи приводу, призводить до небажаного додаткового закиду поверхні керма.

Мета і задачі дослідження

Метою дослідження є підвищення динамічної точності позиціонування поверхні керування при перемиканні режиму роботи гідроприводу та вивчення процесів та явищ, що викликають збільшення закиду поверхні керування.

Для виявлення причин, що призводять до запізнення включення в активний режим роботи гідромеханічного приводу необхідно:

- провести дослідження впливу перехідних процесів, що виникають у контурі “ЕБК-ЕКК”, на показники гідромеханічного рульового приводу при зміні режимів роботи;
- виконати аналіз отриманих експериментальних даних, та за результатами аналізу виявити причини, що призводять до небажаного запізнення включення в активний режим роботи.

Запропонувати заходи, спрямовані на усунення небажаного явища та перевірити на практиці ефективність запропонованих рішень по підвищенню динамічної точності позиціонування поверхні керування.

Матеріали та методи дослідження

Об’єктом дослідження є система керування електрогідравлічним приводом поверхні керування (рис. 1).

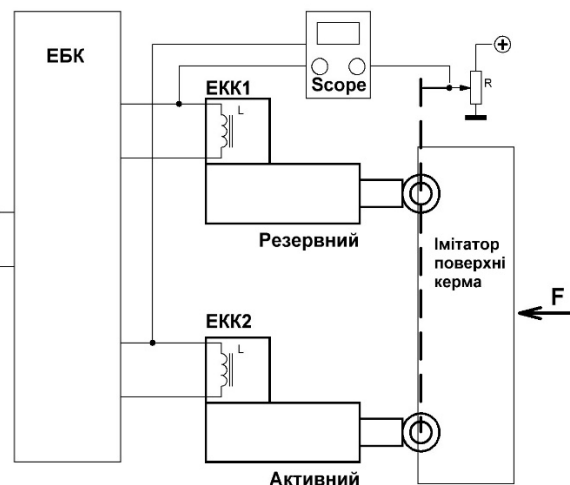


Рис. 1. Структурна схема системи керування для досліджень характеристик та перехідних процесів при перемиканні керування поверхнею з активного на резервний гідропривід ЕБК – електронний блок керування; ЕКК1, ЕКК2 – електромагнітні клапани кільцювання резервного та активного приводів відповідно; F – зусилля навантаження; Scope – прилади реєстрації; R – датчик кута відхилення поверхні

Стенд дозволяє виконувати дослідження та вивчення впливу перехідних процесів, що виникають при зміні режиму роботи гідроприводу, на показники динамічної точності позиціонування поверхні керування при:

- роботі активного або пасивного гідроприводів при сталих або змінних умовах навантаження;
- імітації можливих відмовних ситуацій;
- перемиканні керування з активного на пасивний привід.

Дослідження перехідних процесів проводилось у декілька етапів.

На першому етапі було виконано експериментальне дослідження процесів, що виникають у контурі “ЕБК-ЕКК” при зміні режиму роботи приводу, з базовою електричною схемою підключення ЕКК гідромеханічного приводу.

На другому етапі проводились експерименти з встановленням в електричну схему ЕКК послідовно захисного діоду резистора. На третьому етапі виконувались експерименти з встановленням в електричну схему ЕКК комутуючого пристрою.

Всі експерименти проводились в однакових умовах. Результати експериментів реєструвались спеціалізованим обладнанням.

Час включення гідромеханічного приводу в активний режим роботи наводиться в технічних умовах. Ці дані дозволяють теоретично розрахувати час та закиди поверхні керма при перемиканні керування з активного на резервний гідропривід. Необхідно враховувати, що закид поверхні керма в усіх можливих умовах експлуатації не повинен перевищувати розрахункових обмежень.

За характеристиками обраного типу гідроприводів були проведені розрахунки закиду керма при перемиканні керування з активного на резервний гідропривід. Результати розрахунків (рис. 2) показали, що характеристики даного типу приводів задовольняють вимогам. Розрахунковий закид поверхні керування A_p при перемиканні не перевищить обмеження щодо міцності та динамічної точності позиціонування поверхні керування (наприклад не перевищувати 3 градуси рис. 2). Отримана на практиці (рис. 2) фактична амплітуда A_f кута відхилення поверхні керування суттєво відрізняється від розрахункової амплітуди.

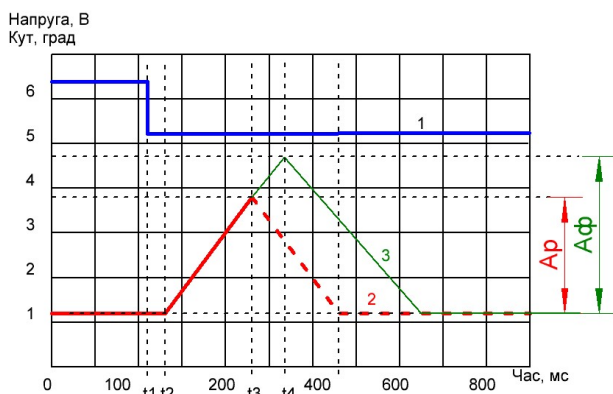


Рис. 2 Розрахункові та фактичні характеристики кута відхилення поверхні керування при перемиканні керування з активного на резервний гідропривід A_p – розрахункова амплітуда закиду поверхні керування; A_f – фактична амплітуда закиду поверхні керування; 1 – напруга на клапанах кільцювання; 2 – положення поверхні керування; t_1 – момент знеструмлення ЕКК; t_2 – момент фактичного відключення активного приводу; t_3 – розрахунковий момент включення резервного приводу; t_4 – фактичний момент включення резервного приводу

Система керування (рис. 1) дозволяє проводити дослідження по визначенню та реєстрації наступних процесів та моментів часу, що впливають на динамічну точність позиціонування поверхні керування (рис. 2), а саме:

t_1 – момент знеструмлення котушки клапанів кільцювання активного та резервного приводів;

t_2 – момент фактичного відключення активного приводу. З цього моменту активний привід переходить у режим демпфування, поверхня керування під дією зусилля навантаження F починає відхилятися;

t_3 – розрахунковий момент включення резервного приводу. Поверхня керування змінює напрям руху під дією зусилля резервного приводу. Цей момент часу визначає розрахункову амплітуду закиду поверхні керування A_p ;

t_4 – момент фактичного включення резервного приводу. момент визначає фактичну амплітуду закиду поверхні керування A_f .

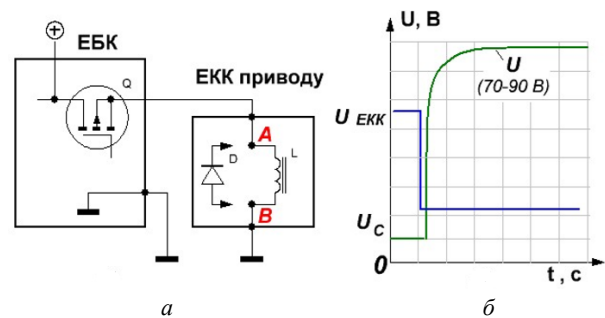


Рис. 3. Фрагмент базової електричної схеми підключення ЕКК приводу до ЕБК. *a* – електрична схема підключення *b* – характер зростання напруги при знеструмленні котушки: $U_{екк}$ напруга на ЕКК; U_c напруга самоіндукції на кінцях котушки

Базова схема підключення ЕКК приводу до ЕБК

Для керування режимами роботи приводу в сучасних електронних блоках використовують безконтактні ключі (потужні польові транзистори, наприклад, типу MOSFET) – елемент Q (рис. 3 *a*). Такі електронні ключі мають багато переваг в порівнянні з контактними перемикачами – дуже малий опір в відкритому стані, висока швидкодія, велика кількість циклів перемикачів при високих значеннях сили струму. При підключенні електронних ключів до індуктивних споживачів необхідно вживати додаткові захисні заходи від дії високої зворотної напруги самоіндукції на вихідні ключі (рис. 3 *b*). Для захисту електронних елементів в схемі ЕКК паралельно обмотці котушки L зазвичай встановлюється захисний діод D (рис. 3 *a*) [20].

Результати досліджень перехідних процесів

Експериментальні дослідження виконувались послідовно в декілька етапів. На першому етапі були виконані дослідження перехідних процесів для базової схеми. Це дозволило зафіксувати результати, визначити та проаналізувати процеси та явища, що виникають у базовій схемі. Отримані результати використовувались для порівняльної оцінки при аналізі результатів

подальших експериментів та дадуть змогу проведення оцінки ефективності запропонованих рішень.

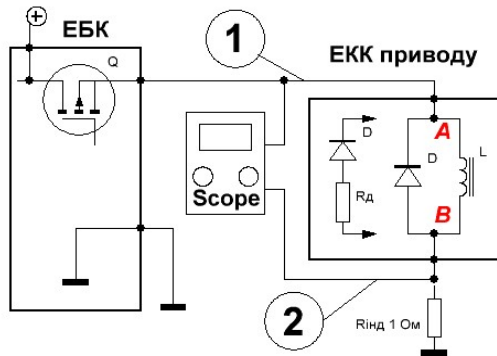


Рис. 4. Модернізована електрична схема системи керування для досліджень характеристик та перехідних процесів при перемиканні режимів роботи гідроприводу i – струм у котушці ЕКК; 1 – реєстрація сигналу керування режимами роботи; 2 – реєстрація сили струму в котушці

За результатами експериментів встановлено, що для базової схеми підключення ЕКК до ЕБК час включення приводу складає 149 мс, а сумарний закид поверхні керування становить 4,3 градуси (рис. 7).

Для визначення причин та явищ, що призводять до неузгодженості розрахункових і експериментально визначених характеристик було проаналізовано процес функціонування системи та вплив окремих перетворень на позиціонування вихідної ланки.

Аналіз перехідних процесів, що виникають у контурі “ЕБК-ЕКК” при зміні режимів роботи гідроприводу проводився за методами аналізу електричних кіл [21], [22].

У відповідності до першого закону комутації [23], у будь-якому розгалуженні з індуктивністю струм і магнітний потік у момент комутації зберігають ті значення, які вони мали до комутації, і далі починають змінювати своє значення по експоненціальному закону.

Енергія яка накопичена котушкою індуктивності електромагніту визначається за формулою [22]:

$$E = \frac{LI^2}{2}, \tag{1}$$

де L – індуктивність котушки;
 I – сила струму через котушку.

При зміні сили струму у котушці виникає електрорушійна сила (ЕРС) самоіндукції:

$$\varepsilon = -L \frac{dI}{dt}. \tag{2}$$

ЕРС самоіндукції протилежна за знаком напрузі на кінцях котушки:

$$-\varepsilon = U. \tag{3}$$

При замкненні котушки зі струмом на резистор виникає перехідний процес, у якому струм в ланцюгу котушки зменшується за експоненціальним законом у відповідності до формули:

$$I = I_0 \exp(-t/T), \tag{4}$$

t – поточний час;

T – постійна часу.

Постійна часу визначається за формулою:

$$T = L / R_l, \tag{5}$$

R_l – опір котушки індуктивності.

Після знеструмлення котушки індуктивності накопичена в ній енергія, у відповідності до першого закону комутації [23], зберігає значення сили струму, який був у котушці до комутації. Захисний діод, встановлений для шунтування обмотки котушки індуктивності електромагніту, після знеструмлення котушки сприяє виникненню ланцюгу протікання струму в ЕКК. Наявність струму продовжує утримувати якір електромагніту, що призводить до подовження процесу включення приводу в активний режим.

Отримані характеристики та аналіз перехідних процесів для базової схеми свідчать, що після знеструмлення котушки електромагніту клапану кільцювання приводу на час включення приводу безпосередньо впливає момент часу відкриття захисного діоду та подальше виникнення ланцюгу протікання струму самоіндукції – час перехідного процесу T .

Тому необхідно створити умови, при яких початок відкриття захисного діоду буде відбуватись пізніше. Зміна характеристик перехідного процесу, а саме затримка часу появи струму внаслідок відкриття діоду повинні викликати більш раннє відпускання якорю електромагніту що зменшить час включення приводу.

Змінити настання моменту відкриття діоду можливо в спосіб встановлення резистора послідовно діоду. Це повинно призвести до підняття порогу відкриття діоду та до змін протікання процесів самоіндукції у часі.

Результати експериментів для модифікованої схеми підключення ЕКК з резистором, встановленим послідовно захисному діоду.

Для схеми підключення ЕКК до ЕБК з резистором, встановленим послідовно захисному діоду, час включення приводу складає 141 мс, а сумарний закид поверхні керування становить 4,1 градуси. Якісно перехідний процес повторює перехідний процес для базової схеми підключення рис. 7).

Аналіз процесів для схеми з додатковим резистором послідовно захисному діоду.

Встановлення резистора, послідовно захисному діоду, збільшує сумарний опір у контурі ЕКК:

$$R = R_L + R_{дод}, \tag{6}$$

R – опір резистору;

R_l – опір котушки індуктивності;

$R_{дод}$ – опір додаткового резистора.

При збільшенні опору ланцюгу ЕКК постійна часу (5) збільшується та обчислюється за формулою:

$$T = L / (R_L + R_{\text{дод}}). \quad (7)$$

Експериментально встановлено (рис. 7) та теоретично підтверджено (7), що встановлення резистора послідовно захисному діоду незначно змінює час розсіювання накопиченої у котушці енергії, та практично не змінює на час утримання якорю електромагніту. Отриманий закид рульової поверхні у порівнянні з базовою схемою практично залишився без змін. Тому встановлення резистора послідовно захисному діоду не дає відчутного ефекту.

Отримані результати доводять, що наявність захисного діоду сприяє виникненню ланцюгу протікання струму самоіндукції, а встановлення послідовно діоду резистора суттєво не впливає перехідний процес.

За результатами аналізу встановлено, що після знеструмлення котушки клапану кільцювання приводу необхідно створити умови, які унеможливають подальше протікання струму самоіндукції через котушку за напрямками “котушка ЕКК – діод” та “котушка ЕКК – елементи схеми ЕБК” (рис. 5).

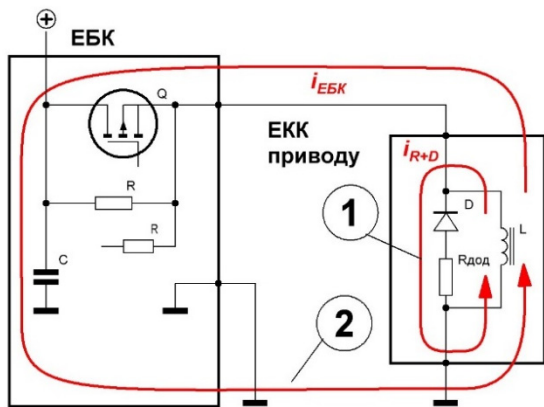


Рис. 5. Ланцюги протікання електричного струму самоіндукції на етапі після знеструмлення котушки: $i_{\text{ЕБК}}$ – контуру протікання струму “котушка ЕКК – елементи схеми ЕБК”; $i_{\text{R+D}}$ – контуру протікання струму “котушка ЕКК – діод”

Відсутність виникнення ланцюгів протікання електричного струму самоіндукції можливо забезпечити шляхом видалення зі схеми захисного діоду та від’єднанням котушки електромагніту клапану кільцювання приводу від ЕБК через електромеханічний комутуючий пристрій в момент знеструмлення котушки. В якості електромеханічного комутуючого пристрою можна застосувати електромеханічне реле.

На наступному етапі були проведені експериментальні дослідження модифікованої схеми з встановленням в електричну схему ЕКК комутуючого пристрою.

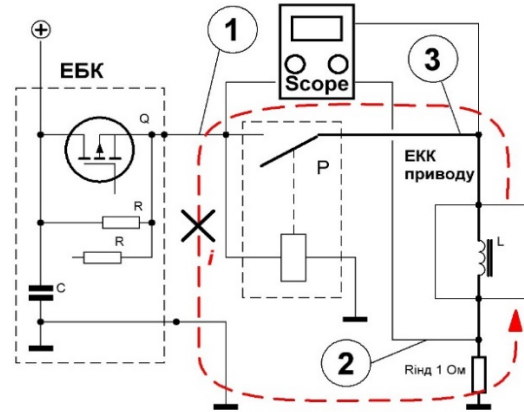


Рис. 6. Схема підключення обладнання для досліджень перехідних процесів з релейною комутацією: 1 – реєстрація сигналу керування від ЕБК; 2 – реєстрація сили струму у котушці; 3 – реєстрація сигналу керування на ЕКК від комутуючого пристрою; P – електромагнітне реле

Експериментально отриманий перехідний процес для базової схеми підключення приводу (рис. 7) починається з моменту знеструмлення котушки клапану кільцювання (крива 1, рис. 7). Амплітуда закиду поверхні керування 4,3 градуси (крива 2, рис. 7) обумовлена часом перехідного процесу та зусиллям навантаження, що діє на поверхню. Час перехідного процесу залежить від часу та умов протікання струму самоіндукції у котушці (крива 3, рис.7).

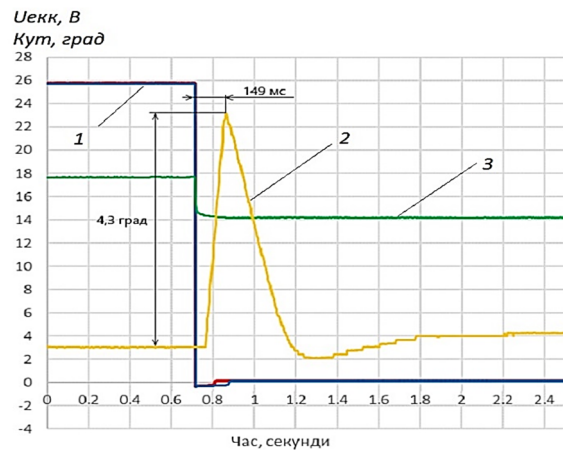


Рис. 7. Перехідні процеси та закиди керма при перемиканні керування від резервного гідроприводу для базової схеми підключення: 1 – напруга на котушці клапану кільцювання приводу; 2 – кут відхилення поверхні керування; 3 – струм у котушці клапану кільцювання приводу

Перехідний процес для схеми підключення приводу до електронного блоку керування через комутуючий пристрій (рис. 8) характеризується значно меншим закидом поверхні керування до 0,3 градуси (крива 3, рис. 8).

Порівняльний аналіз двох перехідних характеристик (рис. 7 та рис. 8) підтверджує, що застосування комутуючого пристрою дозволило суттєво зменшити час перехідного процесу з 149 мс до 62 мс, що призвело до зменшення закиду поверхні керування з 4,3 град до 0,3 градусів, що підтверджує досягнуте підвищення динамічної точності позиціонування.

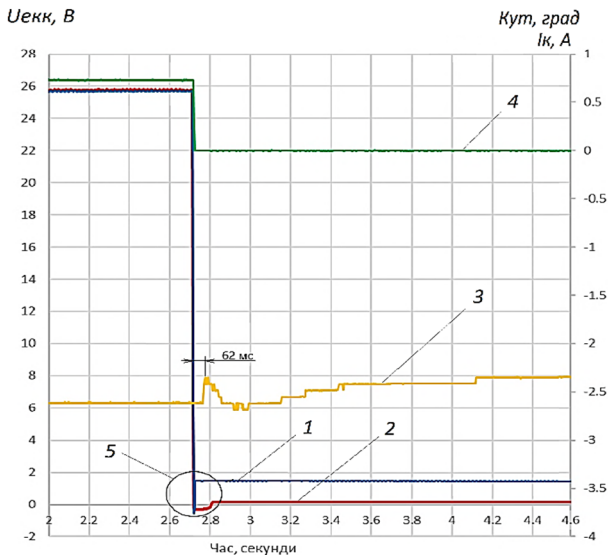


Рис. 8. Перехідні процеси та закиди керма при перемиканні керування від резервного для схеми підключення через комутуючий пристрій: 1 – керуючий сигнал від електронного блоку; 2 – напруга на котушці клапана кільцювання приводу; 3 – кут відхилення поверхні керування; 4 – струм у котушці клапана кільцювання приводу; 5 – перехідний процес у котушці клапана кільцювання

Аналіз отриманих результатів для схеми комутуючим пристроєм показав наступне:

Після знеструмлення котушки індуктивності згідно першого закону комутації для початкового моменту часу струм у котушці зберігається незмінним.

Розімкнення контактів К1 (рис. 9 а) призводить до того, що джерелом струму стає котушка індуктивності, а напрям протікання електричного струму змінюється на протилежний (струм тече по контуру котушка індуктивності – контактна група реле К2 – еквівалентний опір монтажу R*).

Еквівалентний опір електромонтажу теоретично є нескінченним, але на практиці значення опору знаходиться у межах десятків МОм.

Постійна часу перехідного процесу для схеми підключення з релейною комутацією визначається за формулою (5):

$$T = L / R \text{ при } R \rightarrow \infty \quad T \rightarrow 0. \quad (8)$$

Теоретично доведено (8), що релейно-механічне розімкнення ланцюгів електричного струму суттєво скорочує час перехідного процесу (рис. 9 б).

Необхідно приділити увагу характеристиці зміни напруги, що виникає при протіканні перехідного процесу на кінцях котушки.

Для електричної схеми підключення з відсутнім захисним діодом (рис. 9 в) знеструмлення котушки призводить до зростання напруги на кінцях котушки.

Поява значних величин напруги (до 70–90 В) викликана тим, що після розімкнення контакту К1 (рис 9 а) струм у контурі продовжує протікати але вже через ланцюг з великим опором R*. Це, у відповідності до закону Ома, викликає зростання напруги на опорі R* (рис. 9 в).

$$U = IR \rightarrow \text{при } R \rightarrow \infty \quad U \rightarrow \infty. \quad (9)$$

Встановлення захисного діоду у базову схему (рис 3 а) було викликане необхідністю захисту елементів електронного блоку від дії високої зворотної напруги [20].

Для запропонованої схеми (рис. 6), враховуючи, що електронний блок через контактну групу К1 від’єднано від високої напруги котушки (рис. 9 а), виникнення та наявність високих значень зворотної напруги не викликає ризиків пошкодження елементів електрон-

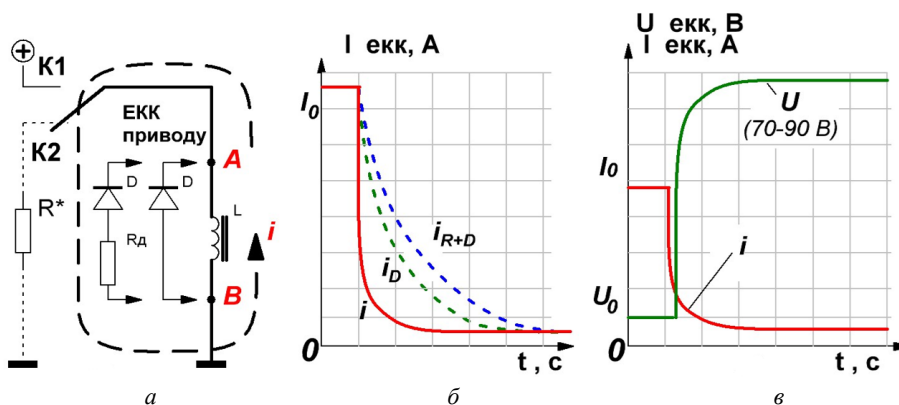


Рис. 9. Залежність зміни напруги та струму у котушці при релейній комутації: а – еквівалентна схема ділянки електричного ланцюгу з котушкою та комутуючим пристроєм; б – залежність струму самоіндукції від часу для різних схем підключення ЕКК; в – зміна напруги та струму у котушці після її знеструмлення

ного блоку. Додатково до вирішення своєї основної функції, комутуючий пристрій виконує захисні функції для електронних елементів блоку керування.

До заходів, що забезпечили підвищення динамічної точності позиціонування поверхні керування, є наступні:

- видалення зі схеми захисного діоду унеможливило протікання струму по контуру “котушка індуктивності – захисний діод”;

- введення електричного роз’єднання ланцюгу між ЕКК та ЕБК після знеструмлення електромагніту клапану кільцювання, унеможливило протікання струму по контуру “котушка індуктивності – елементи електронного блоку”;

- усунення умов протікання струму після знеструмлення електромагнітного клапану, призвело до значного зменшення часу перехідних процесів. Відсутність струму у котушці викликає відпускання якорю електромагніту. Це забезпечує мінімальний час включення гідравлічного приводу в активний режим роботи (рис. 8) – час включення приводу для схеми з комутуючим пристроєм склав 62 мс, а час включення базової схеми склав 149 мс. Як показав експеримент, сумарний закид поверхні керування для схеми з комутуючим пристроєм не перевищував 0,3 градуси (рис. 7), а закид поверхні керування для базової схеми склав 4,3 градуси (рис. 8). Наведені результати підтверджують суттєве підвищення динамічної точності позиціонування поверхні керування.

Висновки

Теоретично обґрунтовано, та розроблено схемне рішення по підключенню гідравлічного приводу до електронного блоку керування через комутуючий пристрій. Це дозволило отримати задані показники щодо часу включення приводу в активний режим роботи.

References

- [1] A. M. Murashchenko, A. P. Gubarev, O. M. Yakhno and O. V. Tyzhnov, “Calculation of hydraulic channels of drives with taking in to account temperature and viscosity changes”, *Mech. Adv. Technol.*, no. 2(83), pp. 5–10, Oct. 2018, doi: 10.20535/2521-1943.2018.83.118414 23
- [2] O. D. Donets, V. O. Kudriavtsev, “Specifics of Providing the Regional Passenger Aircraft Aerodynamic Characteristics,” *Open Information and Computer Integrated Technologies*, No. 83, 2019, doi: 10.32620/oikit.2019.83.08
- [3] P. M. Andrenko, A. Yu. Lebediev and M. S. Svyarenko, *Tekhnichne diahnostuvannia hidravlichnykh pryvodiv*, Kharkiv: Vydavnychiy tsentr NTU “KhPI”, pp. 109–117, 2016.
- [4] H. V. Soldatkin and O. P. Hubarev, “Vplyv temperatury robochoi ridyny na vytratnu kharakterystyku klapana vytraty z porportsiynym keruvanniam,” in *Proc. II Mizhnarodnoi naukovy-tekhnichnoi konferentsii “Perspektyvy rozvytku mashynobuduvannia ta transportu”*, Vinnytsia, 13–15 May 2021.
- [5] I. A. Chekmasova, “Dynamika hidroahrehata z droselnym keruvanniam na bazi rehuliatora vytraty,” M.S. thesis, “Kharkivskiy politekhnichnyi instytut”, 2003.
- [6] I. A. Chekmasova and A. V. Chekmasov, “O prirode nestabil'nosti parametrov gidroprivodov s porshnevymy mashinami ob'omnogo vytesneniya,” *Vestnik Kharkivskogo gosudarstvennogo politekhnicheskogo universiteta*, Kharkiv: KhGPU, Vol. 85, pp. 27–33, 1999.
- [7] I. A. Chekmasova, “Analiz metodov stabilizatsii drossel'nykh gidroprivodov,” *Vestnik Nacional'nogo tehniceskogo universiteta Ukrainy “Kievskiy politekhnicheskij instytut” Mashinostroenie*, No. 38, pp. 196–200, 2000.

Проведені дослідження перехідних процесів, що виникають в контурі “ЕБК-ЕКК” при зміні режиму роботи приводу, для різних схем підключення ЕКК приводу до ЕБК показали, що підключення клапану кільцювання гідравлічного приводу через комутуючий пристрій зменшує час перехідного процесу. Це призводить до зменшення закиду та підвищенню динамічної точності позиціонування поверхні керування.

За результатами аналізу експериментальних даних встановлено, що причинами збільшених закидів поверхні керування. А саме, після знеструмлення котушки електромагніту внаслідок появи струму самоіндукції утворюються ланцюги струму, що призводить до продовження утримання якорю електромагніту клапану кільцювання приводу.

Сформульовані основні принципи побудови електричних схем підключення електромагнітного клапану кільцювання гідромеханічного приводу до електронного блоку керування, що полягають в створенні умов, що унеможливають виникнення та протікання електричного струму самоіндукції через котушку клапану кільцювання приводу після її знеструмлення.

Розроблені та випробувані на практиці схемні рішення підключення ЕКК приводу до ЕБК, котрі дозволяють отримати задані показники щодо часу включення приводу в активний режим роботи та забезпечили підвищення показників динамічної точності позиціонування поверхні керування на 93 % (для запропонованої схеми з комутуючим пристроєм похибка динамічного позиціонування не перевищує 0,3 градуси, а похибка для базової схеми складала до 4,3 градусів.)

Експериментально підтверджена ефективність та придатність запропонованих рішень для використання в експлуатації з врахуванням дії зовнішніх чинників.

- [8] I. A. Chekmasova, "Ob obshchikh problemakh sistem avtomaticheskoi stabilizatsii razlichnykh protsessov s tekuchei sredoi," *Vestnik Khar'kovskogo gosudarstvennogo politekhnicheskogo universiteta*, Kharkiv: KhGPU, Vol. 111, pp. 41–52, 2000.
- [9] E. I. Abramov, Yu. A. Kravetskii, V. G. Moiseev and A. P. Gubarev, "Stend dlya issledovaniya ekspluatatsionnykh kharakteristik servoprivodov s tsifrovym upravleniem," *Vseukrainskyi naukovy-tekhnichnyi zhurnal "Promyslova hidravlika i pnevmatyka"*, No. 4 (10), pp. 91–94, 2005.
- [10] V. A. Trofimov, Yu. A. Kravetskii, V. G. Moiseev and A. P. Gubarev, "Vliyanie elementov preobrazovaniya upravlyayushchego signala na rabotu gidroprivoda s tsifrovym upravleniem," *Vseukrainskyi naukovy-tekhnichnyi zhurnal "Promyslova hidravlika i pnevmatyka"*, No. 1 (15), pp. 47–51, 2007.
- [11] Z. Ya. Lur'e and I. A. Chekmasova, "Dinamika drossel'nogo gidroagregata s regul'yatorom raskhoda, nagruzochnym drosselem i gidrovdigatelem pryamolineinogo dvizheniya," *Vestnik Khar'kovskogo gosudarstvennogo politekhnicheskogo universiteta*, Kharkiv: KhGPU, No. 9, Vol.12, pp. 129–135, 2002.
- [12] Z. Ya. Lur'e and I. A. Chekmasova, "Matematicheskaya model' drossel'nogo gidroagregata s regul'yatorom raskhoda," *Vestnik Nacional'nogo tehnikeskogo universiteta Ukrainy "Kievskiy politekhnicheskij institut" Mashinostroenie*, No. 42, pp. 178–183, 2002.
- [13] Yu. A. Buriennikov, L. H. Kozlov and S. V. Repinskyi, "Eksperymentalnyi stend dlia doslidzhennia kharakterystyk gidropriyvodu z nasosom zminnoi produktyvnosti," *Promyslova gidravlika i pnevmatyka*, 2007.
- [14] Ju. A. Burjennikov, V. A. Kovaljchuk, L. Gh. Kozlov, Ju. V. Shevchuk and V. Gh. Pyljavecj, "Stabilizacija vytraty robochoji ridyny v ghidropriyvodi lyvarnogo mekhanizmu termoplastavtomata," *Visnyk ZhDTU*, # 2 (73), pp. 6–11, 2015.
- [15] A. I. Panchenko, A. A. Voloshyna, V. B. Mitkov, I. A. Panchenko and K. V. Nesterenko, "Vplyv konstruktyvnykh osoblyvostej planetarnykh ghidromotoriv na zminu dynamichnykh kharakterystyk ghidropriyvodiv mekhatronnykh system samokhidnoji tekhniki," *Praci TDATU*, Vol. 23, T.1, pp. 6–26, 2023, doi: 10.31388/2078-0877-2021-21-2-3-20
- [16] O. V. Petrov, L. Gh. Kozlov, N. S. Semichasnova and O. O. Zavaljnjuk, "Doslidzhennja stijkosti roboty ghidropriyvodu, chutlyvogho do navantazhennja, na bazi muljtyrezhymnogo ghidrorozpodiljnyka," *Visnyk mashynobuduvannja ta transport*, #2(12) pp. 93–99.
- [17] O. V. Petrov, L. Gh. Kozlov, M. P. Korinenko and Je. S. Gharbuz, "Vplyv parametriv systemy keruvannja na kharakterystyky LS-ghidropriyvodu pid chas roboty v rezhymy rozvantazhennja ghidronasosa," *Visnyk mashynobuduvannja ta transport*, No. 2, pp. 76–82, 2015.
- [18] V. Rutkevych and S. Shapovaljuk, "Analiz perekhidnykh procesiv v adaptivnomu ghidravlichnomu pryvodi vyvantazhuvacha steblovykh kormiv," *Visnyk Khmeljnyckogho nacioaljnogho universytetu*, #3, pp. 199–209, 2023.
- [19] A. O. Tovkach, V. V. Boghachuk and L. Gh. Kozlov, "Kharakterystyky ghidropriyvoda z elektroghidravlichnym reghuljatorom podachi nasosa," *Visnyk Khmeljnyckogho nacionaljnogho universytetu*, #6, pp. 67–72, 2015.
- [20] V. M. Spivak, A. M. Ghurzhyj, A. T. Neljgha and O. S. Itjakin, *Zagaljna elektrotekhnika i osnovy elektroniky: navchalnyj posibnyk*, Kyiv: KPI, 2020, pp. 133–137.
- [21] Ju. O. Karpov, T. Je. Maghas and V. Gh. Madjjarov, *Metody analizu stacionarnykh procesiv v elektrychnykh kolakh. Teoretychni osnovy elektrotekhniki*. Ch. 1, Vinnycja: VNTU, 2018.
- [22] Ju. O. Karpov, S. Sh. Kacyv, V. V. Kukharchuk and Ju. Gh. Vedmicjkyj, *Teoretychni osnovy elektrotekhniki. Ustaleni rezhymy linijnykh elektrychnykh kil iz zoseredzhenymy ta rozpodilenyj parametry*, Ju. O. Karpova Ed., Vinnycja: VNTU, 2011.
- [23] I.O. Popova, *Perekhidni procesy v linijnykh kolakh Teoretychni osnovy elektrotekhniki*, ch. 3, Melitopol: TDATU, 2018.

Impact of transient processes on the parameters of a hydromechanical power actuator

I. A. Kravetskij¹ • O. V. Chernov¹

¹ JSC "ANTONOV", Kyiv, Ukraine

Abstract. Research is focused on improving the dynamic accuracy of control surface positioning during the switching of hydraulic actuator modes and studying the processes and phenomena that cause control surface overshoot. Existing studies on the dynamic accuracy of hydraulic actuators have been analyzed. Transitional processes occurring in the "electromagnetic recirculation valve – electronic control unit" loop during changes in hydraulic actuator operating modes have been examined. The features of processes and physical phenomena leading to increased activation time of the hydraulic actuator have been identified. Solutions and electrical connection schemes for connecting the hydraulic actuator recirculation valve to the electronic control unit have been proposed to meet the accuracy positioning and activation time requirements. Experimental studies have been conducted to simulate the operational mode of hydraulic actuators, and failure situations modes under various load forces have been identified. Based on the results, principles for designing connection schemes for the electromagnetic recirculation valve of the hydraulic-mechanical actuator to the electronic control unit, which enhance system positioning accuracy at the structural level, have been formulated. Technical solutions aimed at achieving the specified accuracy and activation time for the hydraulic actuator have been developed and practically tested. The effectiveness and suitability of the proposed solutions for operational use, considering external factors, have been experimentally confirmed.

Keywords: dynamic positioning accuracy, transitional process, hydraulic actuator activation time, electromagnetic recirculation valve, electronic control unit, self-inductance, time constant, control surface deflection, control surface overshoot, test bench, structural diagram.