

УДК 621.762.55

Гончарук¹ О. О., Головка¹ Л. Ф. д.т.н., проф., Сороченко² В. Г. к.т.н., Хагеризаде Мейсам¹, к.т.н.

1-НТУУ «Київський політехнічний інститут», м. Київ, Україна

2-Інститут надтвердих матеріалів ім. В. М. Бакуля, м. Київ, Україна

ВИЗНАЧЕННЯ ВПЛИВУ ТЕХНОЛОГІЧНИХ ПАРАМЕТРІВ ЛАЗЕРНОГО СПІКАННЯ НА ПРОЦЕС ФОРМУВАННЯ ТА ВЛАСТИВОСТІ АБРАЗИВНИХ КОМПОЗИТІВ ІЗ НАДТВЕРДИХ МАТЕРІАЛІВ

Goncharuk¹ O., Golovko¹ L., Sorochenko² V., Hagerizade Meysam¹

1- National Technical University of Ukraine «Kiev polytechnic institute», Ukraine, Kyiv

2-V. Bakul Institute for Superhard Materials, Ukraine, Kiev

INFLUENCE OF TECHNOLOGICAL PARAMETERS OF LASER SINTERING ON THE FORMATION MECHANISM AND PROPERTIES OF SUPER HARD ABRASIVE COMPOSITES

Повідомляються результати моделювання досліджень по встановленню оптимальних технологічних параметрів спікання інструментальних композитів з НТМ з мінімально можливою щільністю потужності і максимально можливими швидкостями руху лазерного випромінювання щодо дослідного зразка. Визначено енергетичні параметри та умови лазерного опромінення інструментальних композитів, які не призводять до негативного термічного впливу на зерна КНБ. Показано вплив режимів лазерної обробки на геометрію і твердість сформованих абразивних шарів. Проведені металографічні дослідження отриманих зразків показали, що після лазерного спікання композити на основі заліза і нікелю мають високодисперсну структуру з твердістю 6000-10000 МПа. Твердість спечених композитів підвищується з збільшенням ступеня дисперсності їх структурних складових, зростанням частки більш твердої евтектики і твердості матриці.

Ключові слова: лазерне спікання, надтверді матеріали, інструментальні композити.

Вступ

Розширення використання нових важкооброблюваних конструкційних матеріалів вимагає створення нових високоєфективних інструментів, у тому числі на основі кубічного нітриду бору (КНБ). Кристали КНБ залежно від марки мають високу твердість і теплостійкість (800°C -1200°C). При температурах, що перевищують ці значення, протікають процеси окислювання, які приводять до втрати їхньої міцності. Специфічні властивості щільних модифікацій нітриду бору (висока твердість, висока хімічна стійкість, термостійкість і ударна в'язкість) відкривають широкі перспективи для створення нових класів абразивного інструмента з унікальними характеристиками й функціональними можливостями. Особливо ефективне застосування таких інструментів при обробці різних залізовміщуючих сплавів, оскільки при цьому забезпечується різке зниження (у порівнянні з алмазним) інтенсивності як абразивного, так й дифузійного зношування [1].

Як відомо, якість інструмента, його працездатність значною мірою залежать від механічних, фізичних і хімічних властивостей зв'язки, особливостей міжфазних процесів, що протікають на границі розділу КНБ - зв'язуюче, в умовах формування робочого шару інструмента.

Для виготовлення таких інструментів застосовують технології, що відрізняються методами формування робочого інструментального шару й способом закріплення зерен абразиву. Інструментальні композити одержують методами спікання зерен КНБ зі зв'язуючим, гальванічним осадженням або плазмовим напилюванням останнього. Кожний з перерахованих способів має свої переваги й недоліки, області доцільного застосування [1].

Головними недоліками існуючих технологій виготовлення таких інструментальних композитів є низька продуктивність (один круг за кілька годин, навіть з використанням багатомісцевих приспособ), обмежена кількість матеріалів, що використовуються, як основа зв'язуючого, недостатня міцність утримання ними абразивних зерен. Одним із основних напрямків удосконалення технології спікання порошкових матеріалів є використання високошвидкісного нагрівання, що дозволяє радикально збільшити продуктивність і оптимізувати процес, застосовувати матеріали з підвищеними фізико-механічними властивостями. Особовою

уваги заслуговують методи спікання металевих порошків прямим пропусканням електричного струму [2], а також застосуванням лазерного нагрівання [1, 3, 4, 5].

Як джерело нагрівання, лазерне випромінювання має ряд значних переваг: воно дозволяє безконтактно вводити енергію в матеріал і строго її дозувати, здійснювати в широкому діапазоні температур надшвидкісне нагрівання локальних областей матеріалів і за рахунок цього формувати високодисперсні структури. Наведені особливості лазерного нагрівання виявлені й використані при спіканні інструментальних композитів, що виявило значні його переваги [7, 8, 9]. Поряд з алмазним у промисловості широко використовуються, особливо при обробці виробів із залізобуглецевих сплавів, абразивні інструменти оснащені ріжучими елементами із кубічного нітриду бора. Тому представляється актуальним дослідити можливості застосування й розробити технологічні засади процесу лазерного термодформаційного формування робочих шарів на основі КНБ.

Мета

Встановлення впливу умов опромінення та технологічних параметрів процесу лазерного рідинно-фазного спікання на величину та закономірності розподілу температур в композиті, геометричні характеристики НТМ вміщуючого шару, його мікротвердість та зносостійкість, визначення областей зміни їх значень, в межах яких забезпечується гарантоване формування ріжучого шару металорізного інструменту.

Завдання, методика дослідження

Як було встановлено раніше [6, 7, 8], КНБ має високу поглинальну здатність лазерного випромінювання з довжиною хвилі 10,6 мкм – (80 – 90)%, металева зв'язка – (40 – 60)%. З появою на ринку обладнання потужних волоконних лазерів з довжиною хвилі випромінювання 1,06 мкм, к.к.д. яких становить 40 - 60 %, особливого значення набуває з'ясування закономірностей зміни поглинальної здатності зерен КНБ різних марок, металевих зв'язуючих та їх композицій при різних умовах опромінення [9].

Наступним кроком є визначення критичних значень інтенсивності і часу лазерного опромінення, при яких зерна КНБ безпосередньо, а також в складі композиту зі зв'язуючим, втрачають свою міцність і руйнуються [10].

Для пошуку областей змінювання значень умов опромінювання та їх меж, при яких відбувається нагрівання зерен КНБ вище критичних проводилось математичне моделювання. Для цього використовувалось диференціальне рівняння в частиних похідних, що описує процес розповсюдження тепла в трьохвимірному неоднорідному середовищі в циліндричній системі координат.

На базі результатів моделювання проводились експериментальні дослідження процесу лазерного спікання НТМ вміщуючих композитів. При цьому на поверхню підкладки наносилось шликерне покриття (висушене пастоподібне зв'язуюче з рівномірно розташованими зернами КНБ) різної товщини.

Вивчення впливу лазерного опромінення на характер структури (дисперсність, однорідність, розподіл легуючих елементів) проводилося на зразках інструментальних композитів різних систем, що відрізняються температурою плавлення й твердістю: ПГ-12Н-01, ХТН23, ПС-12НВК 0,65(ПГ-10Н-01) + 0,35(WS), ПГ- ПН6, Бр010 (Sn-10%, інше Cu).

Зразки прямокутної форми з ущільненими й зволоженими цапонлаком порошковими композитами, розміщувались на підкладці, виготовленій зі сталі 30, та піддавалися обробці лазерним випромінюванням газового CO₂ лазера з довжиною хвилі 10,6 мкм (густина потужності в межах $W_p=(0.3-6.37)\times 10^4$ Вт/см², час обробки $\tau=0,15-0,45$ с) та твердотільного зі світлодіодною накачкою Nd:YAG – лазера «DY044» з довжиною хвилі випромінювання $\lambda=1,06$ мкм (густина потужності $W_p=(0.1-1.4)\times 10^4$ Вт/см², час обробки $\tau=0,06-4,5$ с). Лазерна обробка здійснювалась на повітрі й при додатковому захисті в середовищі аргону з витратою 2-20 л/хв.

Після лазерної обробки зразки зі сформованим шаром розрізалися навпіл на електроіскровому вирізному верстаті з ЧПК. Потім з отриманих зразків з середньої їх частини виготовлялися шліфи, які піддавались травленню 3% розчином HNO₃ і досліджувалися методами макро- і мікроаналізу, растровий електронний мікроскопії, визначенню величини і характеру розподілу мікротвердості.

Моделювання процесу лазерного спікання композиту

Схема виготовлення робочого шару круга для абразивної обробки, що містить суміш зерен КНБ зі зв'язуючим, застосуванням лазерного спікання наведена на рисунку 1[6]. Сталевий корпус круга розміщують між двома мідними дисками - матрицями. В одній із матриць по колу виготовлене заглиблення, форма і розміри якого відповідають формі і розмірам НТМ вміщуючого шару.

В це заглиблення примусово доставляється суміш зерен КНБ і металевих порошків зв'язуючого. На суміш діє промінь лазера, що рухається зі швидкістю V. Високотемпературний нагрів периферійної частини корпусу круга і зв'язуючого призводить до їх сплавлення і утворення між ними металургійного зв'язку. Одночасно розплавляється суміш зв'язуючого в якому розміщені зернами КНБ. На етапі охолодження при

температурах, коли зв'язуюче знаходиться в пластичному стані, спечений шар механічно ущільнюється спеціальним металевим роликком. Для розробки технології лазерного термомодеформаційного спікання необхідно визначити рівень температур та закономірності їх розподілу по шару, що спікається, в залежності від властивостей порошкової суміші і матеріала матриці, умов лазерного опромінення, характеристик відносного руху.

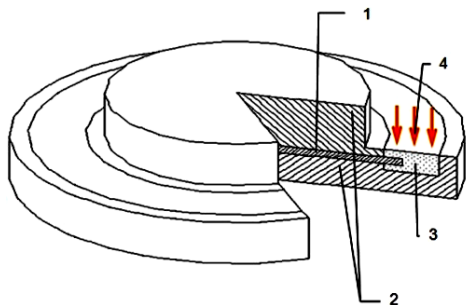


Рис. 1. Схема об'єкта моделювання

Температурне поле даного об'єкту можна описати тривимірним рівнянням теплопровідності у циліндричних координатах r, ϕ, z :

$$c\rho \frac{\partial U}{\partial t} = \lambda \left(\frac{1}{r} \frac{\partial U}{\partial r} + \frac{\partial^2 U}{\partial r^2} + \frac{1}{r^2} \frac{\partial^2 U}{\partial \phi^2} + \frac{\partial^2 U}{\partial z^2} \right), \quad (1)$$

$$r \in [r_{\text{поч}}, r_{\text{кін}}], \phi \in [0, \phi_{\text{кін}}], z \in [0, L_z], t \in [0, T_{\text{кін}}]$$

відносно невідомої температури $U = U(r, \phi, z, t)$ з початковою умовою $U(r, \phi, z, 0) = U_{\text{поч}}$.

Оскільки об'єкт складається з матеріалів трьох типів: матеріал матриць, диску, порошкової суміші – параметри c, ρ, λ залежать від координат і кожен приймає одне з трьох значень.

Крайова умова на верхній поверхні фізичної області у зоні дії лазерного випромінювання має вигляд:

$$\lambda \frac{\partial U(r, \phi, z_{\text{впл}}, t)}{\partial z} + q(r, \phi, t) = 0, \quad (2)$$

а на цій же поверхні поза зоною дії випромінювання:

$$\lambda \frac{\partial U(r, \phi, z_{\text{впл}}, t)}{\partial z} + \alpha [U(r, \phi, z_{\text{впл}}, t) - U_c] = 0. \quad (3)$$

Крайові умови на нижній та бічній поверхнях фізичної області моделюють теплообмін з навколишнім середовищем:

$$\lambda \frac{\partial U(r, \phi, L_z, t)}{\partial z} + \alpha [U(r, \phi, L_z, t) - U_c] = 0, \quad (4)$$

$$\lambda \frac{\partial U(r_{\text{кін}}, \phi, z, t)}{\partial r} + \alpha [U(r_{\text{кін}}, \phi, z, t) - U_c] = 0. \quad (5)$$

Крайові умови на гранях розрахункової області при $\phi = 0, \phi = \phi_{\text{кін}}, r = r_{\text{поч}}$ мають вигляд

$$\frac{\partial U}{\partial n} = 0, \quad (6)$$

де n - напрямок нормалі до поверхні.

У моделі використані наступні позначення: r, ϕ, z - просторові координати у циліндричній системі (фізична область); x, y, z - просторові координати у декартовій системі (розрахункова область); t - час; $z_{\text{впл}}$ - координата по вісі OZ зони впливу випромінювання; $r_{\text{поч}}, r_{\text{кін}}, \phi_{\text{кін}}$ - розміри розрахункової області; c - коефіцієнт теплоємності; ρ - густина; λ - коефіцієнт теплопровідності; q - густина потужності випромінювання; α - коефіцієнт тепловіддачі; $U_c, U_{\text{поч}}$ - температура навколишнього середовища та початкова температура об'єкту.

Нехай густина потужності променя q рівномірно розподілена по його зоні впливу, яка має вигляд прямокутника, довжина якого співпадає з розміром поглиблення нижньої матриці (7мм), а ширина – 0.7мм (0.006рад).

Фізичну область (систему циліндрів) можна представити у декартовій системі координат з висями OX, OY, OZ , як розрахункову область у вигляді прямокутних паралелепіпедів (рисунком 2), причому координатам r, ϕ, z відповідають координати x, y, z .

Велика потужність випромінювання та малі розміри зони фокусування приводять до великих градієнтів температурного поля, що істотно ускладнює процес моделювання.

Моделювання процесу лазерного спекання абразивного круга проводилось при наступних параметрах [6]:

Круг, зв'язка – матеріал «сталь 13X»: $c = 0.578 \text{ Дж/г} \cdot ^\circ\text{C}$, $\rho = 7800 \text{ кг/м}^3$, $\lambda = 0.26 \text{ Вт/см} \cdot ^\circ\text{C}$.

Матриця – матеріал «мідь M001»: $c = 0.389 \text{ Дж/г} \cdot ^\circ\text{C}$, $\rho = 8800 \text{ кг/м}^3$, $\lambda = 3.85 \text{ Вт/см} \cdot ^\circ\text{C}$.

Коефіцієнт теплоотдачі на зовнішніх поверхностях: $\alpha = 10 \text{ Вт/м}^2 \cdot ^\circ\text{C}$.

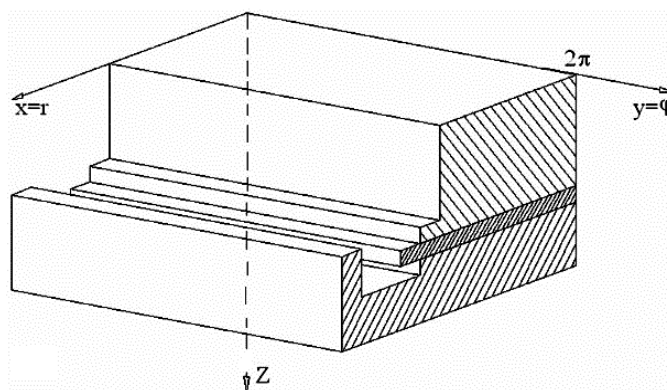


Рис. 2. Розрахункова область

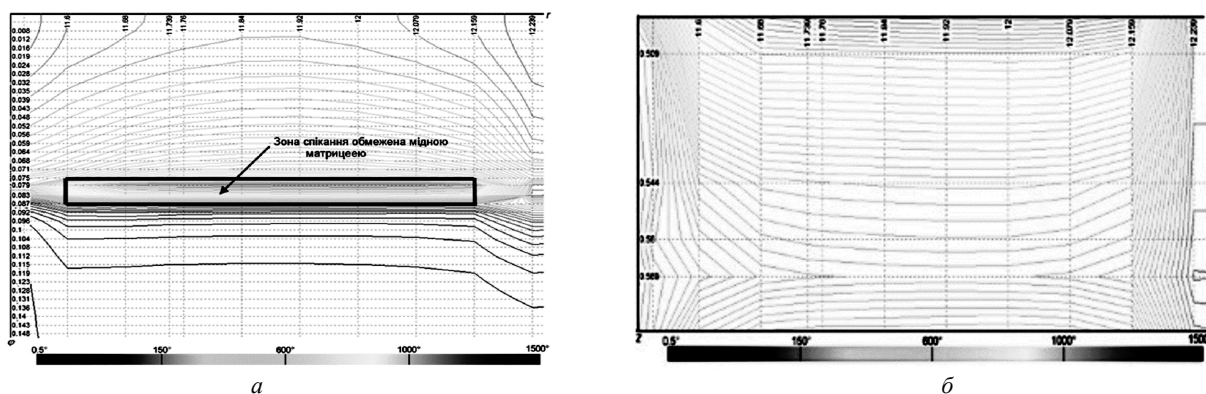
Мощность лазерного излучения $P_{\max}=1256$ Вт;

Радиус лазерного луча $r_{\text{луча}}=1.0$ мм;

Скорость луча $V=0.1$ рад/сек;

Температуры окружающей среды и начальная температура объекта $U_c=U_{\text{нач}}=20^\circ\text{C}$.

Моделювання показало, що при певних умовах використовуючи лазерне випромінювання можна послідовно на периферії металевого корпусу круга сформувати шар композиту шириною 5-7 мм, товщиною 0,5 - 1 мм і більше. При лазерному опроміненні на рівень температур порошкової суміші найбільший вплив має густина потужності випромінювання. При спіканні композитів з різними зв'язуючими, що мають відмінні температури плавлення ($300-1500^\circ\text{C}$), керувати їх рівнем потрібно зміною потужності випромінювання у межах 500 – 2000 Вт. При цьому розміри зони фокусування доцільно залишати постійними. Іншим найважливішим параметром процесу є товщина спеченого шару композиту за одне обертання, що визначається швидкістю відносного руху, яка лежить в межах 0,2 – 1 м/хв. Можливі і інші схеми спікання, коли матриця обертається і одночасно переміщується у радіальному напрямку, що можна принципово застосовувати при обмежених енергетичних параметрах лазерного випромінювання. На рисунках 3,4 наведені результати моделювання одного із варіантів лазерного спікання НТМ вміщуючого шару круга.

Рис. 3. Ізолії температурного поля у горизонтальному (а) та вертикальному перерізах області моделювання: час $t=0.8209$ для $\phi=0.08$

Експериментальне дослідження лазерного спікання композитів

Дослідження лазерного спікання композитів із застосуванням лазерного випромінювання з довжиною хвилі $\lambda = 10,6$ мкм показали, що при вибраних технологічних режимах, найбільш ефективно застосовувати порошки на нікелевій основі ПС-12Н-ВК. Утворені в результаті спікання валики мають рівномірну поверхню і стабільну геометрію (рисунок 4). Для них характерна загальна закономірність монотонного зростання ширини і товщини валика зі збільшенням швидкості відносного руху лазерного променя і зразка.

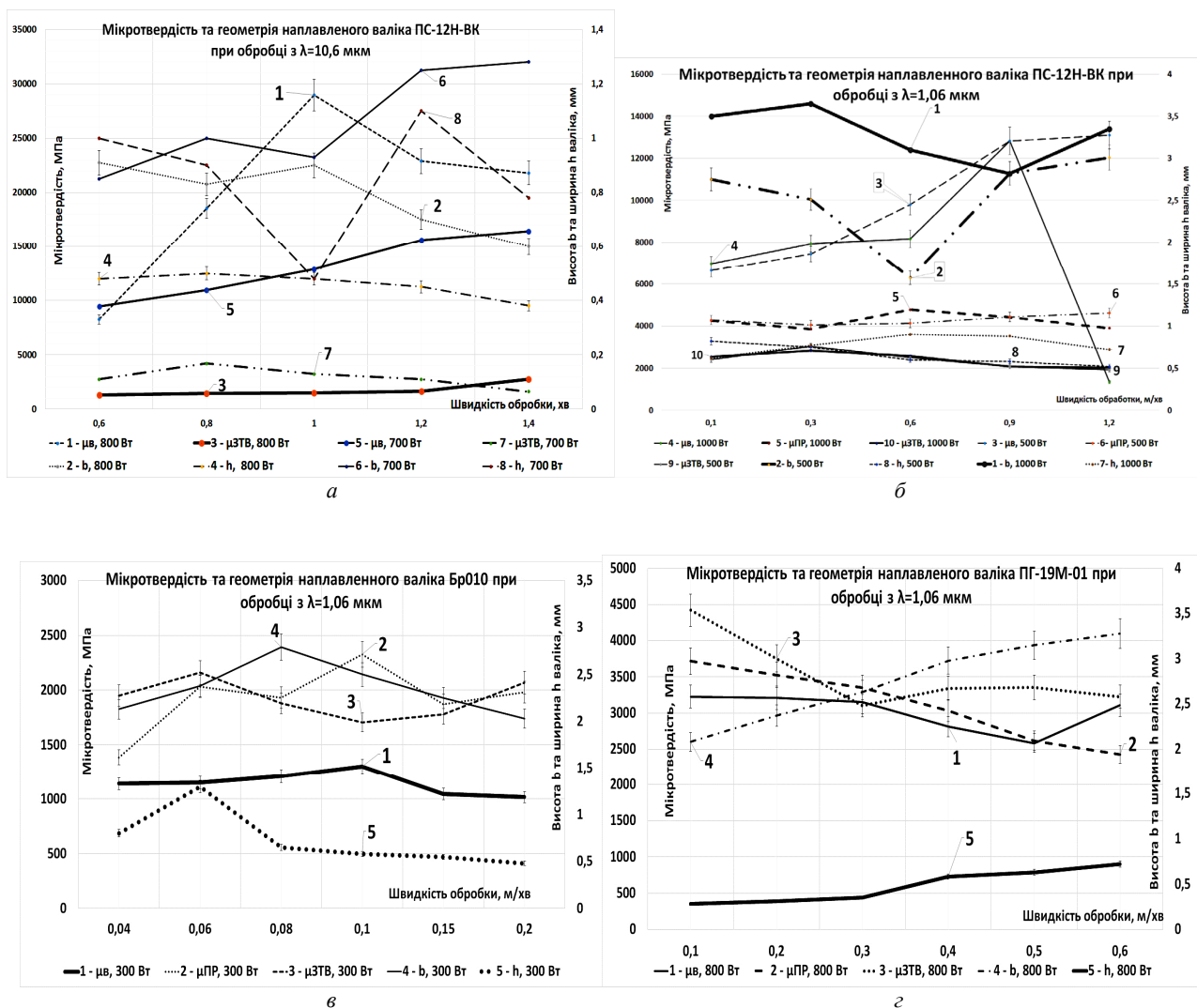


Рис. 4. Вплив режимів обробки на твердість та розмірні характеристики: *а* – ПС-12Н-ВК при обробці з $\lambda=10,6$ мкм: $P=700$ Вт; $d_0=2$ мм; $V=0,6; 0,8; 1,0; 1,2; 1,4$ м/хв; *б* – ПС-12Н-ВК при обробці з $\lambda=1,06$ мкм: $P=500$ та 1000 Вт; $d_0=2$ мм; $V=0,1; 0,3; 0,6; 0,9; 1,2$ м/хв; *в* – Бр010 при обробці з $\lambda=1,06$ мкм: $P=300$; $d_0=2$ мм; $V=0,04; 0,06; 0,08; 0,1; 0,15; 0,2$ м/хв; *г* – ПГ-19М-01 при обробці з $\lambda=1,06$ мкм: $P=800$ Вт; $d_0=2$ мм; $V=0,1; 0,2; 0,3; 0,4; 0,5; 0,6$ м/хв

Технологічні режими спікання композитів з довжиною хвилі $\lambda=1,06$ мкм: $P=300-1000$ Вт; $d_0=3$ мм; $V=0,04-1,2$ м/хв., витрати захисного газу (аргон) 2-20 л/хв. На рисунку 4 показані залежності розмірних характеристик отриманих шарів композитів від швидкості відносного руху лазерного променя. На відміну від даних, які було отримано при використанні випромінювання з довжиною хвилі $\lambda=10,6$ мкм було використано порошкові композиції, які мають меншу температуру плавлення.

Аналіз результатів показує, що найбільш тугоплавою із порівнюваних зв'язок є зв'язка ПС-12Н-ВК, яка має температуру плавлення 1450°C . Спікання стабільного валика спостерігається при відносно невисоких швидкостях порядку $0,2 - 0,6$ м/хв. і дещо збільшених значеннях щільності потужності $W_p=(0,7-1,5)\cdot 10^4$ Вт/см². З метою збільшення швидкості відносного руху і таким чином зменшення щільності потужності лазерного випромінювання було застосовано лазерне спікання у середовищі аргону при витраті останнього в межах від 7 до 20 л/хв. Знайшло своє підтвердження і те, що лазерне випромінювання з довжиною хвилі $1,06$ мкм краще поглинається металами. У порівнянні з технологічними режимами при спіканні композитів з довжиною хвилі $10,6$ мкм спостерігається загальне зниження щільності потужності і підвищення швидкості обробки для отримання валиків стабільної геометрії.

Встановлено, що застосування захисного середовища дозволяє виключити утворення тріщин. На рисунку 5 показано шліфи композиту ПС-12Н-ВК, які було отримано при різних технологічних режимах обробки.

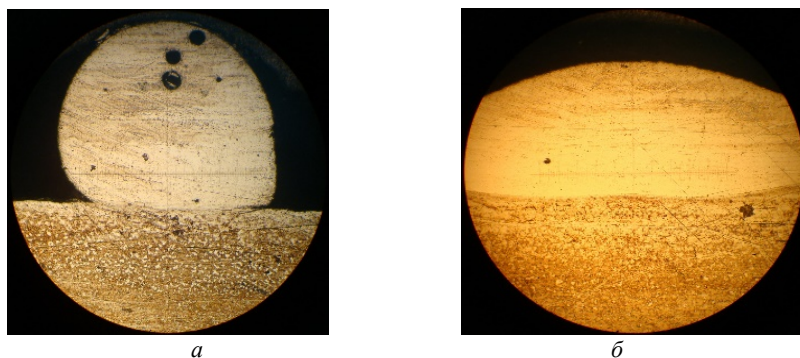


Рис. 5. Шліфи композиту ПС-12Н-ВК: а) $v = 0,1$ м/хв.; $d_p = 3$ мм; $P = 300$ Вт;
б) $V = 0,1$ м/хв.; $d_0 = 3$ мм; $P = 500$ Вт. Збільшення - $\times 100$

На рисунку 6а показаний загальний вид композита на основі міді, зокрема Бр010, який було отримано при лазерному спіканні. На рисунку 6б представлений шліф цього композиту. Спікання відбувалося при значно меншій щільності потужності $W_p = 0,4 \times 10^4$ Вт/см² і швидкості обробки $V = 0,1$ м/хв. у порівнянні з композитами ПГ-12Н-01 і ПС-12Н-ВК.

Аналіз даних результатів досліджень дозволив зробити висновок, що враховуючі значно менші енергетичні витрати доцільно використовувати для виготовлення композитів із НТМ інструментального призначення порошки на основі міді, зокрема композити Бр010 та ПГ-19М-01. У випадку виготовлення більш зносостійкого композиту доцільно застосовувати порошки ПС-12Н-ВК, які при лазерному опроміненні утворюють в матриці інструменту тугоплавкі карбіди. З метою визначення технологічних режимів лазерного випромінювання на фізико-механічні властивості композитів ПГ-12Н-01, ПС-12Н-ВК, Бр010, ПГ-19М-01, ПГ-ПН6, ХТН23, зокрема мікротвердості, була проведена серія експериментів. На рисунках 4 – 7 представлені встановлені залежності мікротвердості композитів від швидкості переміщення лазерного променя при різних значеннях довжини хвилі опромінювання. При лазерному спіканні з довжиною хвилі 10,6 мкм вимірювання мікротвердості проводили у центрі зформованого валика та в зоні термічного впливу; у дослідних зразках композитів, отриманих при лазерному опроміненні з довжиною хвилі 1,06 мкм вимірювання здійснювали в трьох точках: центр валика, перехідна зона під валиком (зона з'єднання матеріалу основи з композитом), а також у зоні термічного впливу матеріалу основи.



Рис. 6. Загальний вигляд дослідного зразку композиту Бр010. Режими спікання:
 $P = 300$ Вт, $V = 0,1 - 0,5$ м/хв, $d_0 = 3$ мм. Обробка по стрілці. Шліфи композиту Бр010: а – $V = 0,2$ м/хв.; $d_0 = 3$ мм;
 $P = 300$ Вт (збільшення $\times 32$); б – $V = 0,1$ м/хв.; $d_0 = 3$ мм; $P = 500$ Вт. Витрати аргону 7 л/хв. (збільшення - $\times 100$)

Як видно із наведених графіків наведених вище, вплив швидкості лазерного випромінювання практично не впливає на мікротвердість досліджуваних композитів і визначається в основному хімічним складом порошкової суміші. Максимальну твердість 16000 МПа має композит ПС-12Н-ВК. По глибині валика мікротвердість плавно змінюється. При цьому, структура першого наплавленого шару плавно переходить в структуру підкладки – сталевий пластини, що свідчить про високу пластичність зони металургійного з'єднання першого шару композиту з основою. Ефективність застосування цього порошку можна підвищити також за рахунок додавання при його спіканні карбідоутворюючих компонентів.

Металографічні дослідження проводили на металографічному мікроскопі ММО-1600. Встановлено, що композити на нікелевій і залізній основі мають високодисперсну гомогенну структуру. У сформованих шарах спостерігаються ділянки з підвищеною травленістю, які подібні мартенситним голкам. Вони представляють собою евтектичні локальні ділянки з дисперсною структурою. Зміцнюючі фази і γ – фаза орієнтовані у

напрямку відведення теплоти. Величина швидкості охолодження у приповерхневому шарі, яка розрахована по товщині кристалів зміцнюючої фази, склала приблизно $5 \times 10^4 \dots 10^5$ °C/с. Мікротвердість шарів варіюється у межах 6000 – 16000 МПа. Твердість сформованих шарів підвищується зі зростанням ступеня дисперсності їх структурних складових, зростанням долі більш твердої евтектики і твердості матриці. Твердість плавно зменшується по глибині композиту і складає у зоні розплаву для ПС-12Н-ВК - 5000 МПа, при твердості на поверхні 11000 МПа. Вихідний сплав має неоднорідну структуру, для якої характерна ліквідація компонентів, що містяться у розплаві і наявність в міждендритних областях і об'ємах самих дендритів дрібних включень карбідних фаз. Міжкристалічний простір збагачений хромом і титаном. Вольфрам і кобальт у більшості концентрується в осях дендритів. Спостерігаємо в міждендритних областях виділення представляють собою карбіди типу MeC різного складу. Досить різке розходження у складі вказаних включень вказує на відсутність в даному випадку області їх взаємної розчинності. Перехідна зона має значно більш дисперсну структуру, склад якої не змінюється ні по глибині, ні по об'єму. Це свідчить про наявність металургійного зв'язку розплаву композиту з основою при спіканні першого шару.

Висновки

За допомогою математичної моделі процесу лазерного спікання абразивних композитів з КНБ, в якості якої використано тривимірну нелінійну нестационарну задачу теплопровідності в частинних похідних, визначені діапазони змінювання основних технологічних параметрів лазерного спікання: потужність випромінювання 0,3 – 1,0 кВт, діаметр зони фокусування 0,7 – 3,0 мм, амплітуда сканування 7 мм, частота сканування 150 – 200 Гц, швидкість руху лазерного випромінювання 0,2 – 2,0 м/хв.

Досліджено вплив лазерного випромінювання з різною довжиною хвилі (10,6 та 1,06 мкм) на стан і фізичні властивості порошків КНБ. Визначені енергетичні параметри та умови лазерного опромінювання порошків КНБ, що забезпечують температурний інтервал їх нагрівання в діапазоні 1000 – 1500°C, яке не чинить негативного термічного руйнівного впливу на зерна КНБ. Це дозволяє з принципово високою продуктивністю і низькою собівартістю процесу формувати композити для різноманітної номенклатури інструментів з точки зору форми, геометричних розмірів та властивостей зв'язок; створює передумови для лазерного селективного сортування та лазерного модифікування порошків КНБ.

Показано, що після лазерного спікання композити на основі заліза (ХТН) та на основі нікелю (ПС-12Н-ВК) мають високодисперсну структуру. Відмічається значне подрібнення надлишкових кристалів, зміцнюючих фаз і евтектики для композитів на основі заліза. В оплавлених шарах спостерігаються ділянки підвищеного травлення, подібні мартенситним голкам. Вони являють собою евтектичні локальні ділянки. Мікротвердість структури по глибині спеченого шару змінюється плавно, залежить від режимів обробки і становить 8000 – 9500 МПа. Твердість спечених композитів підвищується зі збільшенням ступеню дисперсності їх структурних складових, ростом частки більш твердої евтектики і твердості матриці. Для композитів на основі нікелю характерне також різноманіття структур, які відрізняються ступенем дисперсності і мікротвердістю, що змінюється в залежності від режимів опромінювання в межах 6000 – 10000 МПа.

Аннотация. Сообщаются результаты моделирования исследований по установлению оптимальных технологических параметров спекания инструментальных композитов с НТМ с минимально возможной плотностью мощности и максимально возможными скоростями движения лазерного излучения относительно исследовательского образца. Определены энергетические параметры и условия лазерного облучения инструментальных композитов, которые не приводят к негативному термическому воздействию на зерна КНБ. Показано влияние режимов лазерной обработки на геометрию и твердость сформированных абразивных слоев. Проведенные металлографические исследования полученных образцов показали, что после лазерного спекания композиты на основе железа и никеля имеют высокодисперсную структуру с твердостью 6000-10000 МПа. Твердость спеченных композитов повышается с увеличением степени дисперсности их структурных составляющих, ростом доли более твердой эвтектики и твердости матрицы.

Ключевые слова: лазерное спекание, сверхтвердые материалы, инструментальные композиты.

Abstract.

Research on optimal technological parameters for sintering of tool composites of intractable materials employing laser systems with lowest power density and highest laser beam travel speeds is presented in this paper.

Energy parameters and conditions of laser irradiation of tool composites that reduce negative thermal influence on grains of cubic boron nitride were established.

Influence of laser processing parameters on the shape and hardness of abrasive layers is shown.

Highly dispersed structure with 6000 – 10000 MPa hardness is observed after laser processing of Iron an Nickel based composites.

Hardness of sintered composites increases with the level of dispersion of its components, hardness of composite matrix and increase of hard eutectic ratio.

Keywords: laser sintering, super-hard materials, composites for tool manufacturing.

Бібліографічний список використаної літератури

1. *Скороход В.В.*. Спекание порошковых материалов при электротермическом, плазменном и лазерном нагреве. – 1998. – С. 228-248.
2. *Райченко А.И.* Основы процесса спекания порошков пропусканьем электрического тока. -М.: Металлургия, - 1984. – С.128.
3. *Блоцаневич А.М.*, Бочко А.М. и др. Лазерная резка материалов на основе алмаза и плотных модификаций нитрида бора // Порошковая металлургия. – 2004. – №3/4 – С.47-53.
4. *Толочко Н.К.*, Хлорков Ю.В. и др. Измерение поглощательной способности свободно насыпанных одно компонентных металлических порошков и ее изменение в процессе лазерной обработки // Порошковая металлургия. – 1997. – № 7/8. – С. 89-94.
5. *Рагуля А.В.* Селективное лазерное спекание. 1.Принципы. Континуальная модель. - Там же // Порошковая металлургия. – 1998. – № 7/8. – С. 16-26..
6. *Головко Л.Ф.*, Лук'яненко С.О. Монографія. Лазерні технології та комп'ютерне моделювання. – К.:Вістка, 2009. – С.295.
7. *Гончарук О.О.*, Головко Л.Ф., Кагляк О.Д. Влияние лазерного нагрева на прочность кубического нитрида бора при статическом нагружении // Восточно-европейский Журнал передовых технологий. – 2010. – №1/6(43) – С. 4-10.
8. *Гончарук О.О.*, Головко Л.Ф., Кагляк О.Д., Лутай А.М. Визначення оптимальних умов лазерного формування інструментального шару абразивних інструментів // Восточно-европейский Журнал передовых технологий. – 2012. – №6/5(60) – С. 28-31.

References

1. *Skorohod V.V.* Spekaie poroshkovih materialov pri jelektricheskom, plazmenom i lazernom nagreve, 1998, 228-248 p.
2. *Raichenko A.I.* Osnovi prozesa spekanija porochkov propuskaniem elektricheskogo toka. Moscow, Metalurgija, 1984, 128 p.
3. *Blochanevich A.M.*, Bochko A.M. Lasernay rezka materialov na osnove almaza i plotnich modifikazij nitride bora, Porochkovaj metalurgij, 2004, No3/4, 47-53 p.
4. *Tolochko N.K.*, Chlorkov Ju.V Izmerenie poglochatel'noj sposobnosti svobodno nasipanich odno komponentnich metalicheskich porochkov i izmenenie v procese lasernoy obrabotki, Powder Metallurgy, 1997, No 7/8, 89-94 p.
5. *Ragulya A.V.* Selektivnoe lazernoe spekanie. 1. Principi. Kontintual'naj model, Powder Metallurgy, 1998, No 7/8, 16-26 p.
6. *Golovko L.F.*, Luk'jnenko S.O. Monografija. Lazernie tehnologij ta kompjuterne modeljuvanija, Kiev, Vistka, 2009, 295 p.
7. *Goncharuk O.O.*, Golovko L.F., Kaglyak O.D. Vlijnie lazernogo nagreva na prochnost' kubicheskogo nitride bora pri staticheskom nagrugenii, Eastern-European Journal of enterprise technologies, 2010, No1/6(43), 4-10 p.
8. *Goncharuk O.O.*, Golovko L.F., Kaglyak O.D., Lutai A.M. Vznachennija optimal'nich umov lazernogo formuvaniija instrumental'nogo charu abrasivnich instrumentiv, Eastern-European Journal of enterprise technologies, 2012, No.6/5(60), 28-31 p.

Подана до редакції 24.12.2013