

УДК 616.314(082)

Шидловський¹ М.С., к.т.н., доц., Савичук² А.О.

1 - НТУУ «Київський політехнічний інститут», м. Київ, Україна;

2 - НМУ імені О.О. Богомольця, м. Київ, Україна

ВПЛИВ КОНСТРУКЦІЇ ТА МАТЕРІАЛУ ВНУТРІШНЬОКАНАЛЬНИХ ШТИФТІВ НА МЕХАНІЧНІ ХАРАКТЕРИСТИКИ ВІДНОВЛЕНИХ РІЗЦІВ НИЖНЬОЇ ЩЕЛЕПИ

Shydlovskij¹ M., Savychuk² A.

1 - National Technical University of Ukraine «Kyiv Polytechnic Institute», Kyiv, Ukraine;

2 - O.O. Bogomolets National Medical University, Kyiv, Ukraine

INFLUENCE OF CONSTRUCTION AND MATERIAL OF DENTAL POSTS AND CORES ON THE MECHANICAL CHARACTERISTICS OF RESTORED MANDIBULAR INCISORS

У статті розглядаються методи відновлення різців нижньої щелепи людини з використанням внутрішньоканальних штифтів зі штучною куксою різної конструкції та матеріалів. Основна увага приділяється впливу ступеня збереження коронкової частини зуба на його механічні властивості і стійкість до переломів. На підставі отриманих результатів створені рекомендації по методу відновлення різців нижньої щелепи в залежності від обсягу збережених тканин.

Ключові слова: Відновлення, реставрація, різці нижньої щелепи, внутрішньоканальні штифти, ферули ефект.

Вступ. Як показує стоматологічна практика, загальноприйняті методики відновлення зубів з використанням внутрішньоканальних штифтів [1] не забезпечують достатньо надійну реставрацію різців нижньої щелепи, що зазнали значного руйнування. Це, насамперед, пов'язане з певними особливостями їх функціонального навантаження під час відкушування та при висуванні нижньої щелепи вперед.

Таким чином, забезпечення довготривалого клінічного успіху при відновленні різців нижньої щелепи є достатньо складною задачею, вимагає окремих досліджень та вдосконалення існуючих або розробку нових методів лікування.

Руйнування коронкової частини зуба найчастіше є наслідком ускладнень карієсу чи механічної травми, що супроводжується видаленням пульпи та механіко-хімічної обробки каналу кореня зуба [2]. Значна втрата тканин та вплив лікувальних маніпуляцій, утворення мікротріщин, мікровібрації, порушення мінерального обміну у зубі та дегідратація, призводять до значного пониження міцності зуба [3]. Внутрішньоканальні штифти широко використовуються для відновлення зубів зі зруйнованою коронковою частиною [4]. Штифт фіксується у каналі зуба зміцнюючи його кореневу частину і виконує функції опори для штучної кукси, що відновлює зруйновану коронкову частину зуба, яка, у свою чергу, є фундаментом для штучної коронки. Усі елементи конструкції фіксуються з використанням спеціальних високоміцних цементів.

Матеріал штифта і штучної кукси та коронки, групова приналежність зуба та ступінь руйнування коронкової частини, визначаються як основні фактори впливу на витривалість реставраційної конструкції та зуба. В ідеальних умовах, штифтова система повинна мати такі механічні властивості, що забезпечують протистояння навантаженням вищим, ніж середні значення жувальних сил, мінімізувати навантаження на залишкові тканини зуба, рівномірно його розподіляючи та попереджувати виникнення переломів кореня зуба.

Збереження 2 мм висоти коронкової частини зуба, для створення так званого «ферул ефекту» [1, 3], коли штучна коронка відіграє роль зміцнювального ободу, що одночасно охоплює залишки дентину коронкової частини зуба та штучну куксу, підвищує здатність комплексу «реставраційна конструкція - залишкові тканини зуба» протистояти високим механічним навантаженням, попереджуючи утворення тріщин та переломів кореня зуба [5, 6]. Було виявлено різну величину зміни напружень, залежно від еластичного модулю штифта, що використовувався.

Вважалось що конструкція з жорсткого матеріалу, зокрема литого металевого штифта зі штучною куксою з кобальтохромового сплаву, повинна зміцнювати відновлюваний зуб і забезпечувати рівномірний розподіл

напружень у всій конструкції [7]. Проте, було доведено, що при високих навантаженнях, штифти з високою жорсткістю спричиняють катастрофічні ускладнення у вигляді вертикальних та косих переломів кореня зубу, що призводить до їх видалення [8].

Штучна кукса відтворює зруйновану коронкову частину зубу та виконує роль опори для штучної коронки. При цьому металевий штифт із зазначеною куксою є неподільною конструкцією. У разі використання скловолоконного штифта опорна конструкція складається з власне штифта та кукси, що відновлена композитним матеріалом.

Скловолоконні штифти складаються зі скляних волокон, занурених у композитний матрикс, та мають механічні параметри, найближчі до властивостей зубу за модулем Юнга (дентин – 14-18 ГПа, скловолоконні штифти – 9-50 ГПа, кобальтохромовий сплав – 220 ГПа) [9]. Сприятлива механічна сумісність дозволяє попереджувати розлам кореня, навіть у випадку, коли зуб у значній мірі зруйнований.

За результатами інших досліджень, при використанні скловолоконних штифтів з відновленням кукси композитним матеріалом, геометрія перелому кореня не відрізняється, а інколи може призводити до більш тяжких наслідків [8, 9], внаслідок високої гнучкості волоконного штифта та високої пружності штучної кукси, порівняно з литими металевими штифтами зі штучною куксою, що в результаті приводить до передачі усього навантаження стінками штучної коронки на тканини зубу.

Лише у декількох дослідженнях використовували різці нижньої щелепи [10, 11]. Обмежений об'єм тканин нижніх різців у порівнянні з усіма іншими зубами становить додаткові складнощі при відновленні зуба та спробі забезпечити довготривалий терапевтичний ефект, особливо у разі значного руйнування зубу.

Метою дослідження було дослідити вплив ступеня збереження коронкової частини у різцях нижньої щелепи, відновлених з використанням різних штифтів та штучних кукс на міцність та локалізацію дефектів у комплексі «реставраційна конструкція – залишкові тканини зубу». Зокрема, представило певний інтерес дослідити міцність різних комбінацій скловолоконних та литих металевих штифтів з штучними композитними куксами.

Об'єктами дослідження були різці нижньої щелепи людини, відновлені з використанням різних штифтових систем. Зразки отримували шляхом видалення зубів за парадонтологічними показаннями у хірургічному відділенні Національного медичного університету. Після очистки, візуального та рентгенологічного підтвердження відсутності дефектів у зразках, їх хаотично розподіляли на групи. Основні характеристики досліджуваних зразків та їх позначення надані у табл. 1, схеми лікування зображені на рис. 1.

За допомогою стоматологічного паралелометру (рис. 2а) визначали вертикальну вісь зубів та фіксували їх у трикутні призми з самотвердіючої пластмаси (рис. 2б) так, щоб вісь зубу знаходилася під кутом 45° по відношенню до напрямку діючої сили, відтворюючи напрямок функціональних навантажень на різці нижньої щелепи, що виникають у ротовій порожнині.

Метод випробувань. Для запису діаграм деформування препаратів 1 (рис. 3) застосовували універсальну випробувальну машину TIRA-test 2151 з робочим столом 5, закріпленим на її рухомій траверсі. Трикутну призму 2 (полімерну утримуючу основу) з препаратом 1 фіксували на робочому столі за допомогою струбцин таким чином, щоб запобігти горизонтальному переміщенню дослідного об'єкту (рис. 3а).

Навантаження передавали на поверхню зуба за допомогою сталевого стрижня 4 діаметром 6 мм. Верхній кінець стрижня був закріплений у затискувачі, з'єднаному з динамометром 3 випробувальної машини. Динамометр дозволяє вимірювати навантаження у діапазоні 0 – 1000 Н з точністю ± 0.1 Н.

Нижній закруглений кінець стрижня контактував з поверхнею зуба, створюючи навантаження за рахунок вертикального переміщення робочого стола зі швидкістю 2 мм/хв. При зазначеній швидкості деформування загальний час одноразового навантаження складала від 15 до 100 секунд в залежності від жорсткості препарату.

У процесі навантаження зразків записані діаграми деформування (рис. 4) у координатах "навантаження (Н) – загальна деформація системи (мм)".

При подальшому аналізуванні діаграм деформування особливу увагу звертали на:

1. початок нелінійної ділянки на діаграмі;
2. раптові зниження сили, які можуть виникати за рахунок локальних пошкоджень, зокрема у місці контакту поверхні зуба з стрижнем - індентором;
3. руйнуюче навантаження, як основну характеристику міцності всієї конструкції.

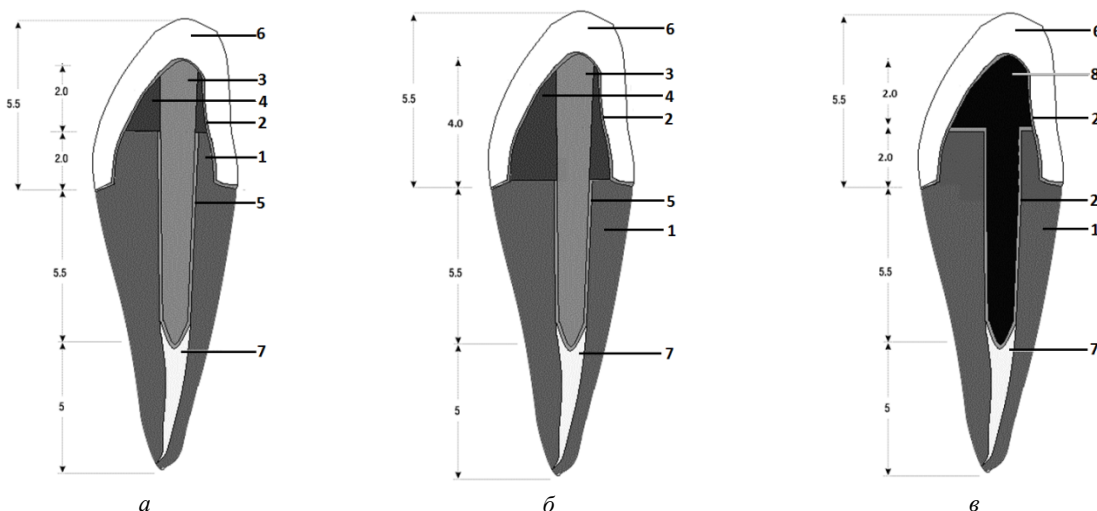
Для зручності аналізування результатів були розраховані жорсткості (питомі навантаження) C (Н/мм) як відношення навантажень до загальних деформацій системи.

Результати досліджень наведені у табл. 3-4.

Таблиця 1

Групи досліджених зубів та короткі відомості про технологію їх відновлення

№ групи	Позначення	Структура	Короткий опис групи
1	Int	Інтактні зуби (контрольна група)	Оперативні маніпуляції не проводилися.
2	Endo	Ендодонтично ліковані зуби	Видалено пульпу, інфікований дентин зі стінок каналу кореня зубу послідовно з пломбуванням утвореного просвіту. Внаслідок оперативного втручання створено отвір у коронці, який заповнюється світлотвердіючим композитним матеріалом.
3	Crn Fib F+	Металева коронка + скловолоконний штифт + 2 мм ферул	Присутні 2 мм коронкової частини зубу, скловолоконний штифт та штучна кукса зубу з композитного матеріалу. Штучна металева коронка одночасно охоплює 2 мм коронкової частини та штучну куксу.
4	Crn Fib F-	Металева коронка + скловолоконний штифт + без ферул	Штучна кукса, що повністю відтворюється з використанням композитного матеріалу, та стабілізується скловолоконним штифтом, адгезивно фіксованим у каналі кореня зубу.
5	Crn Cst F+	Металева коронка + литий металевий штифт зі штучною куксою + 2 мм ферул	2 мм збереженої коронкової частини, відновлені з використанням литого металевго штифта з штучною куксою та коронки, що фіксується з використанням склоіномерного цементу. Штучна металева коронка одночасно охоплює 2 мм коронкової частини та штучну куксу.
6	Crn Cst F-	Металева коронка + литий металевий штифт зі штучною куксою + без ферул	Внаслідок повного руйнування коронкової частини зубу, штучна коронка фіксується виключно на металеву куксу, що є цілісною конструкцією разом з металевим штифтом.
7	Res Fib F+	композитна реставрація + скловолоконний штифт + 2 мм ферул	Зуби з 2 мм збереженої коронкової частини, відновлені з використанням волоконного штифта, композитного матеріалу для відновлення кукси зубу, та композитної реставрації.
8	Res Fib F-	композитна реставрація + скловолоконний штифт + без ферул	Структура зразка аналогічна попередньому за винятком повністю зруйнованої коронкової частини зубу.



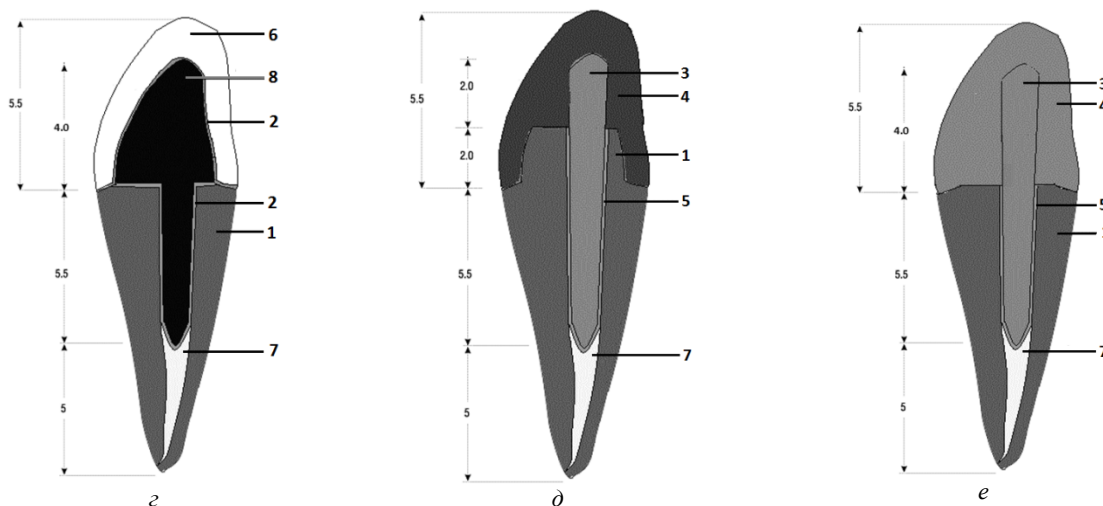


Рис. 1. Схеми лікування: а – Crn Fib F+; б – Crn Fib F-; в – Crn Cst F+; г – Crn Cst F-; д – Res Fib F+; е – Res Fib F-; 1 - залишкові тканини зубу; 2 - склоіномерний цемент для фіксації литої металевої вкладки та штучної коронки; 3 - скловолоконний штифт; 4, 5 - композитний цемент для створення штучної куksi та фіксації волоконного штифта; 6 - штучна металева коронка; 7 - матеріал для пломбування кореневого каналу



а

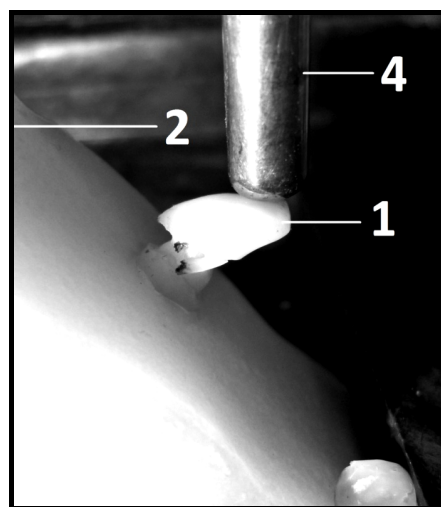


б

Рис. 2. Підготовка препаратів: а – визначення повздовжньої осі зубу; б – різець, занурений у полімерну основу



а



б

Рис. 3. Препарат на робочому столі випробувальної машини (а – рис.3.а) та місце контакту навантажувального стрижня із зубом (б – рис.3.б): 1 – зуб; 2 – полімерна утримуюча основа; 3 – динамометр; 4 – навантажувальний стрижень; 5 – робочий стіл

Таблиця 2

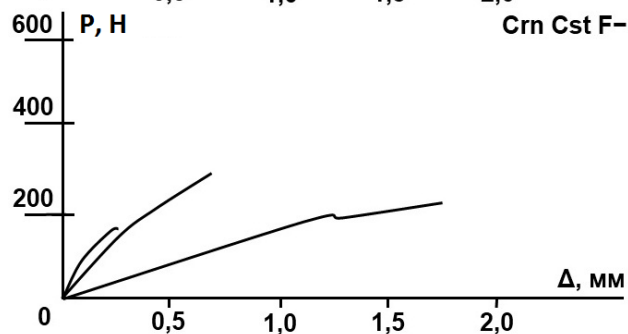
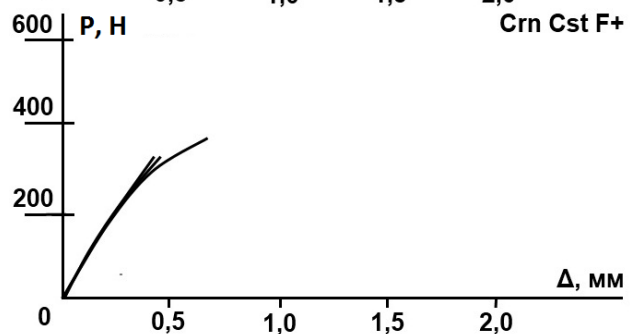
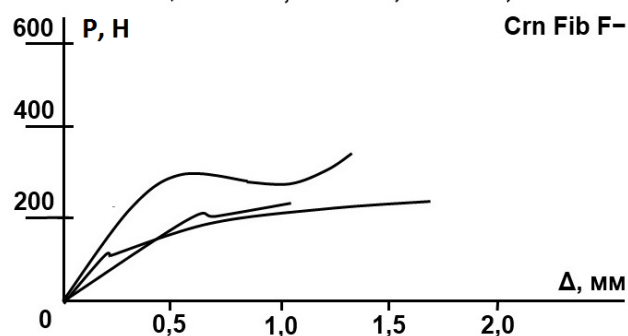
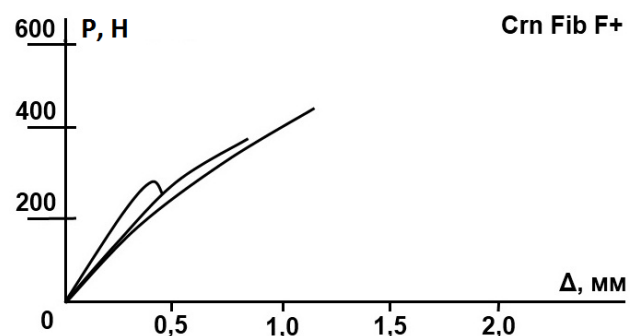
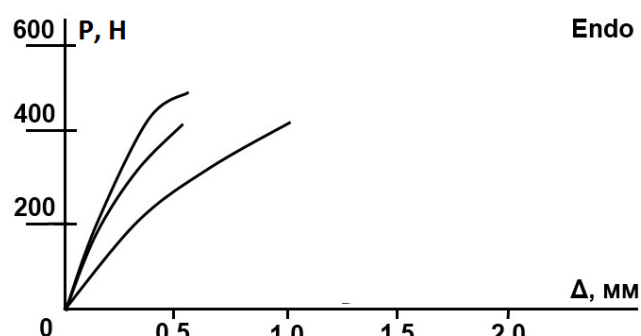
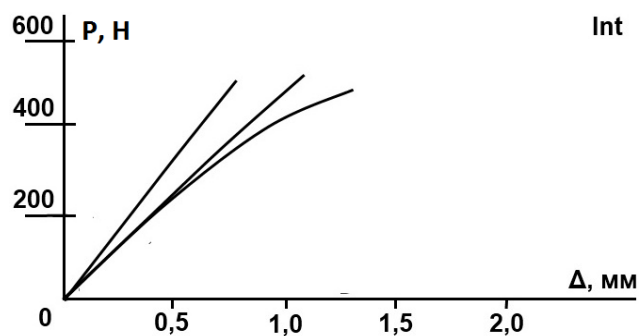
Величини руйнуючих навантажень P_{\max} (Н) препаратів

№ зразка	Позначення групи							
	Int	Endo	Crn Cst F+	Crn Cst F-	Crn Fib F+	Crn Fib F-	Res Fib F+	Res Fib F-
1	509	404	307	215	291	329	229	40
2	475	431	319	296	272	236	174	82
3	493	434	372	287	381	209	99	106
Середнє значення	492	393	333	266	314	258	167	76

Таблиця 3

Величини жорсткості С (Н/мм) препаратів

№ зразка	Позначення групи							
	Int	Endo	Crn Cst F+	Crn Cst F-	Crn Fib F+	Crn Fib F-	Res Fib F+	Res Fib F-
1	483	938	993	178	519	667	614	75
2	478	845	890	938	712	482	545	504
3	676	795	923	661	574	310	571	407
Середнє значення	546	859	935	592	602	486	577	329



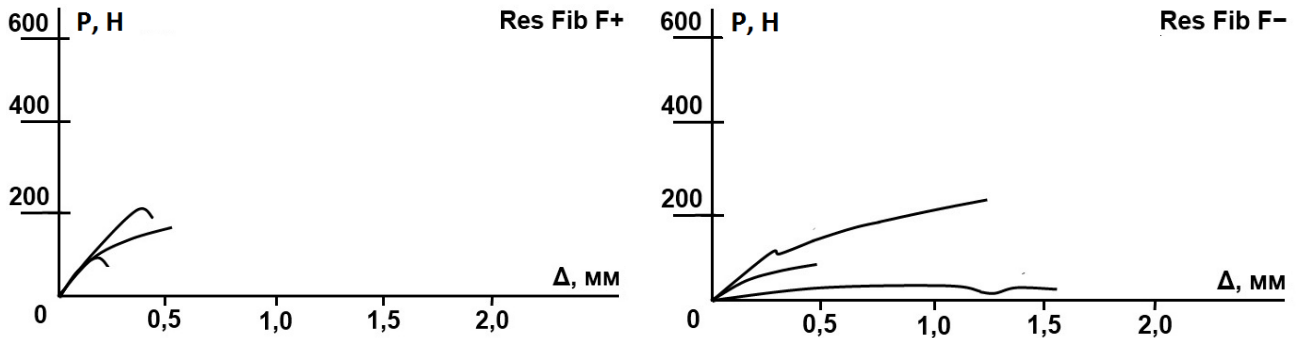


Рис. 4. Діаграми деформування зразків: вісі ординат – навантаження (Н); вісі абсцис – загальні деформації (мм) системи "препарат – опора – випробувальна машина"

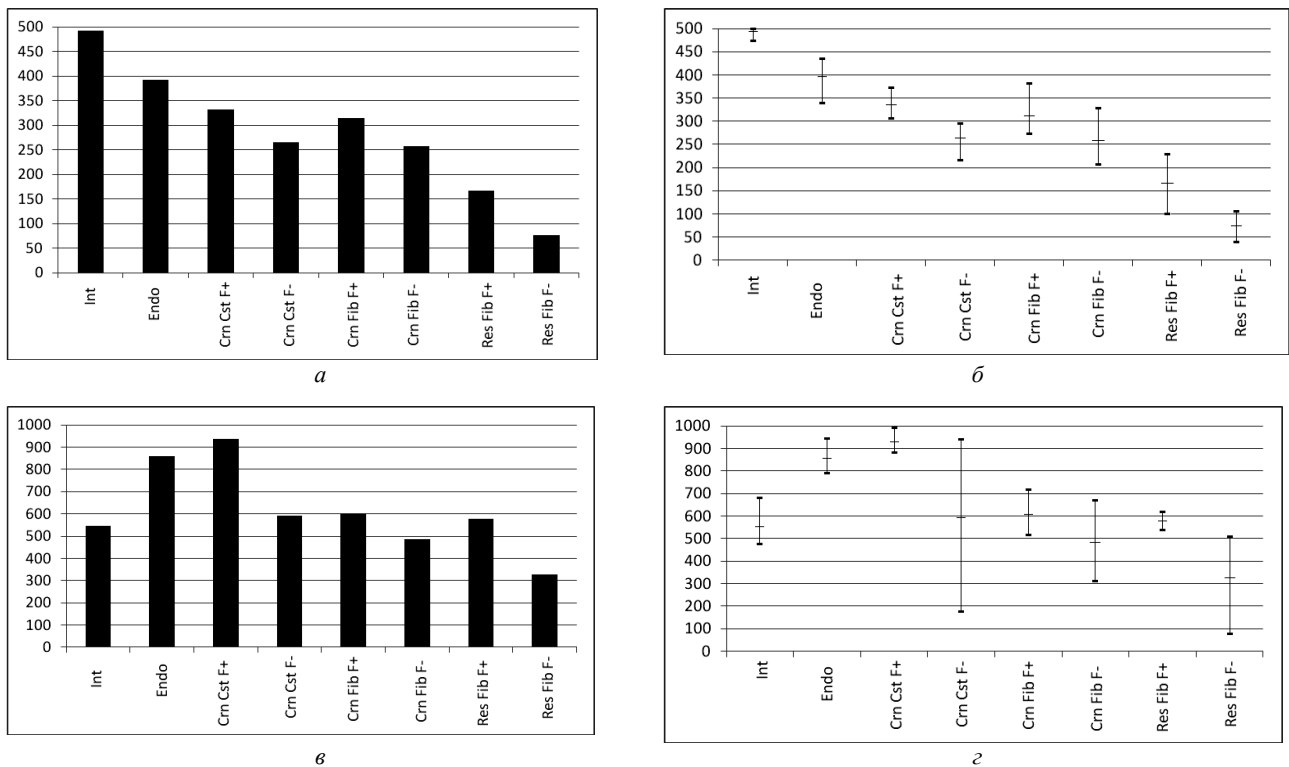


Рис. 5. Графічне зображення результатів: середні значення (а – рис.5.а) та діапазони (б – рис.5.б) руйнуючих навантажень P_{max} (Н); середні значення (в – рис.5.в) та діапазони (г – рис.5.г) жорсткостей зразків С (Н/мм)

Таблиця 4

Аналіз впливу конструкції (способу лікування) на механічні характеристики зубів

Групи	Результати
Int	Всі представники контрольної групи мають слабо виражену нелінійність діаграм деформування, що свідчить про високі пружні властивості. Діаграми деформування укладаються у "пучок" в границях між лініями, що відповідають $S=478$ Н/мм до $S=676$ Н/мм. Зразки мають порівняно не високу варіабельність P_{max} від 475 до 509 Н. Криві деформування монотонні, без екстремумів та різких змін сили. Найбільші сили руйнування виникали у даній групі.
Endo	У групі енодонтично лікованих зубів без штифтів, зразки демонстрували меншу міцність, і вищу жорсткість ніж у контрольній групі. Помічена суттєве зростання нелінійності у діаграмах деформування, що свідчить про меншу стабільність даної конструкції, порівняно з інтактними зубами. Підвищена жорсткість зразків енодонтично лікованих зубів без штифтів може бути наслідком впливу матеріалу, яким пломбувався просвіт кореневого каналу зубу, на механічні властивості дентину.

Продовження таблиці 4

Crn Fib F+	У групі Crn Fib F+ суттєвої різниці у характері діаграми порівняно з інтактними зубами не відмічено. Спостерігається пониження середніх значень міцності (314 Н) та незначне підвищення жорсткості (приблизно на 10 %), порівняно з контрольною групою.
Crn Fib F-	Діаграми зразків групи Crn Fib F- мають якісно інший характер. Відмічена відносно невелика пружність. Після виникнення незначного раптового спаду сил на діаграмі, відмічається значні зміни у жорсткості, що свідчить про появу структурних порушень у конструкції. Порівняно з Crn Fib F+, міцність зменшилась на 20%, та у порівнянні з Int на 90%. Деформації, що виникали у цій групі є значно більшими у порівнянні з контрольною групою.
Crn Cst F+	Діаграмам деформації зразків групи Crn Cst F+ притаманна висока стабільність, виражена лінійна ділянка, з незначною ділянкою не лінійності до моменту руйнування. Середня міцність конструкції вища, ніж у групі Crn Fib F+ (333 Н). Показники руйнуючих сил та міцності у даній групі є найближчими до таких у контрольній групі.
Crn Cst F-	На діаграмах деформації у групі Crn Cst F- виявлена висока варіабельність результатів, що свідчить про нестабільність конструкції. Відмічається присутність раптового незначного зменшення сили на графіку.
Res Fib F+ та Res Fib F-	У групах Res Fib F+ та Res Fib F- спостерігається висока варіабельність результатів з найнижчими параметрами міцності та жорсткості з-поміж інших груп. Найвища нестабільність спостерігається у зразках з скловолоконним штифтом, композитною реставрацією та відсутнім ферул ефектом.
Crn Fib F+ та Crn Cst F+ порівняно з Int	В групі зубів з 2 мм ферул (Crn Fib F+ та Crn Cst F+) значної різниці у характері діаграм в порівнянні з контрольною групою не було виявлено, незалежно від типу штифта. Незважаючи на приблизно однакові величини руйнуючих сил у вищенаведених групах, аналізуючи параметри жорсткості, у групі Crn Cst F+ відмічена найвищі показники серед усіх досліджуваних груп, (на 40% вище ніж у контрольній групі та на 35% вище ніж у групі Crn Fib F+). Враховуючи особливості механічних властивостей біологічних тканин, та зубного дентину зокрема, підвищена жорсткість реставраційного матеріалу може негативно впливати на витривалість та цілісність зубу. У випадку присутнього ферул-ефекту, пружні властивості скловолоконних штифтів забезпечують найвищу стабільність конструкції.
Crn Fib F- та Crn Cst F- порівняно з Int	В групі різців без ферул (Crn Fib F- та Crn Cst F-), деформації були вищі ніж у контрольній групі, особливо у групі з скловолоконними штифтами. При мажже однакових величинах руйнівних сил, спостерігається пониження жорсткості у групі зі скловолоконними штифтами. У випадку, коли стабілізуючий ферул-ефект відсутній, висока еластичність скловолоконного штифта (як у моделі Crn Fib F-) спричиняє нерівномірний розподіл напружень у зразках, значно понижуючи здатність протистояти руйнуванню та жорсткість відновлених зубів. У цьому випадку висока жорсткість литого металевго штифта зі штучною куксою призводить до більш рівномірного розподілу напружень, підтримуючи жорсткість усієї конструкції на рівні зразків зубів у контрольній групі з незначним пониженням величин руйнуючої сили.

Висновки. 1. Ферул ефект, при використанні штучної коронки, зберігає показники руйнуючих сил різців нижньої щелепи, незалежно від типу штифтової системи. У разі використання литих металевих штифтів зі штучною куксою, жорсткість системи збільшується до рівня вищого, ніж у інтактних різцях.

2. Різці нижньої щелепи відновлені з використанням скловолоконних штифтів і ферул ефектом та литих металевих штифтів і повністю зруйнованою коронковою частиною, продемонстрували параметри найбільш близькі до аналогічних у інтактних різцях. Це свідчить на користь довготривалого клінічного успіху даних конструкцій.

Анотація. В этой статье рассматриваются методы восстановления резцов нижней челюсти человека с использованием внутриканальных штифтов с искусственной культей различной конструкции и материалов. Основное внимание уделяется влиянию степени сохранности коронковой части зуба на его механические свойства и устойчивость к переломам. На основании полученных результатов созданы рекомендации по методу восстановления резцов нижней челюсти в зависимости от объема сохранившихся тканей.

Ключевые слова: Восстановление, реставрация, резцы нижней челюсти, внутриканальные штифты, ферул эффект.

Abstract. Purpose. The aim of this study was to investigate fracture patterns and resistance level of endodontically treated teeth restored with different types of post-and-cores, depending on the presence or absence of ferrule effect.

Design/methodology/approach. 24 freshly extracted mandibular incisors with exception of the control group of intact teeth were restored depending on the group with fiberglass posts and composite cores or cast post-and-cores. Cases with presence or absence of ferrule effect were examined. As a final restoration teeth received cast metal crowns or full crown composite restoration.

Findings. The positive influence of ferrule effect on the mechanical properties of restored mandibular incisors was found. Teeth with ferrule effect and fiberglass posts or without ferrule effect and cast post-and-cores showed results the most close to control group of intact teeth.

Originality/value. Our results are clinically important and could improve the success rates of endodontically treated teeth restoration.

Keywords: Restoration, human mandibular incisors, post-and-core, ferrule effect.

Бібліографічний список використаної літератури

1. Cheung W. A review of the management of endodontically treated teeth: Post, core and the final restoration. / W. Cheung // JADA. – 2005. – №136 (5) – С. 611–619.
2. Morgano S.M. Clinical success of cast metal post-and-cores. / S. M. Morgano, P. Milot // J. Prosthet. Dent. – 1993. – №5. – С. 11-16.
3. Ferrari M. Fiber Posts and Endodontically Treated Teeth: A Compendium of Scientific and Clinical Perspectives. / M. Ferrari // 2008. – С. 121-135.
4. Peroz I. Restoring endodontically treated teeth with posts and cores - A review. / I. Peroz, K. Lange // Quintessence international. – 2005. – № 36. – С. 737-746.
5. Stankiewicz N.R. The ferrule effect: a literature review. / N.R. Stankiewicz, P. Wilson // International Endodontic Journal. – 2002. – №35. – С. 575-581.
6. Ng C.C. Effect of no ferrule on failure of teeth restored with bonded posts and cores. / C.C. Ng, M.I. al-Bayat, H.B. Dumbrigue, J.A. Griggs, C.W. Wakefield // General Dentistry. – 2004. – №52. – С. 143–146.
7. Ukon S. Influence of different elastic moduli of dowel and core on stress distribution in root. / S. Ukon, H. Moroi, K. Okimoto, M. Fujita, M. Ishikawa, Y. Terada et al. // Dental Materials Journal. – 2000. – №19. – С. 50–64.
8. Hu Y.H. Fracture resistance of endodontically treated anterior teeth restored with four post and core systems. / Y.H. Hu, I.C. Pang, C.C. Hsu, Y.H. Lau // Quintessence International. – 2003. – №34. – С. 349–353.
9. Sirimai S. An in vitro study of the fracture resistance and the incidence of vertical root fracture of pulpless teeth restored with six post-and-core systems. / S. Sirimai, D.N. Riis, S.M. Morgano. // Journal of Prosthetic Dentistry. – 1999. – №81. – С. 262–269.
10. Wylie S.G. Restoring the vertical dimension of mandibular. / S.G. Wylie, H.-K. Tan, K. Brooke // Australian Dental Journal. – 2000. – №45. – С. 91-96.
11. Carey J.P. Determining a Relationship Between Applied Occlusal Load and Articulating. / J.P. Carey. // The Open Dentistry Journal. – 2007. – № 1. – С. 1-7.

References

1. Cheung W. A review of the management of endodontically treated teeth: Post, core and the final restoration. JADA. 2005. No 136 (5). P. 611–619.
2. Morgano S.M., Milot P.. Prosthet J. Clinical success of cast metal post-and-cores. Dent. 1993. №5. P. 11-16.
3. Ferrari M. Fiber Posts and Endodontically Treated Teeth: A Compendium of Scientific and Clinical Perspectives. 2008. P. 121-135.
4. Peroz I., Lange K. Restoring endodontically treated teeth with posts and cores. A review.. Quintessence international. 2005. № 36. P. 737-746.
5. Stankiewicz N.R., Wilson P. The ferrule effect: a literature review.. International Endodontic Journal. 2002. No 35. P. 575-581.
6. Ng C.C., al-Bayat M.I., Dumbrigue H.B., Griggs J.A., Wakefield C.W. Effect of no ferrule on failure of teeth restored with bonded posts and cores. General Dentistry. 2004. №52. P. 143–146.
7. Ukon S., Moroi H., Okimoto K., Fujita M., Ishikawa M., Terada Y. Influence of different elastic moduli of dowel and core on stress distribution in root. Dental Materials Journal. 2000. No19. P. 50–64.
8. Hu Y.H., Pang I.C., Hsu C.C., Lau Y.H. Fracture resistance of endodontically treated anterior teeth restored with four post and core systems. Quintessence International. 2003. No 34. P. 349–353.
9. Sirimai S., Riis D.N., Morgano S.M. An in vitro study of the fracture resistance and the incidence of vertical root fracture of pulpless teeth restored with six post-and-core systems. Journal of Prosthetic Dentistry. 1999. No81. P. 262–269.
10. Wylie S.G., Tan H.-K., Brooke K. Restoring the vertical dimension of mandibular.. Australian Dental Journal. 2000. No 45. P. 91-96.
11. Carey J.P. Determining a Relationship Between Applied Occlusal Load and Articulating. The Open Dentistry Journal. 2007. No 1. P. 1-7.